



> PORTABASE[®]
Gegengewicht-
Anhängerkupplung

Die Gegengewicht-Anhängerkupplung **PORTABASE** ist ein fünfteiliges, tragbares System, das für den Transport leicht zerlegt werden kann. Das Produkt lässt sich schnell und einfach einrichten, ohne dass Werkzeuge benötigt werden.

Das System ist kompatibel mit dem **TDAVIT** und dem **PORTADAVIT ^{QUANTUM}** und bietet maximale Flexibilität, wenn die Installation oder Verwendung eines festen Sockels nicht möglich ist. Dieses System wurde entworfen, um an einem Fahrzeug mit Anhängerkupplung, wie zum Beispiel einem Lieferwagen oder LKW, angebracht zu werden. Bei der Verwendung mit Davits kann es zum Anheben von Waren bis zu 450 kg sowie für die Bereitstellung eines Zugangs und Ausgangs bei Arbeiten in engen Räumen verwendet werden.

Wichtige Merkmale

- EN795:2012-zertifiziert
- Kann das Anheben von Gütern und Personen unterstützen;
 - Güter-WLL bis 450 kg
 - Personen-WLL bis 225 kg
- Für den einfachen Transport und einfache Verstaung in bis zu 6 Komponenten zerlegbar
- Unglaublich leichte Struktur mit einem Gewicht des gesamten Systems von 45 kg
- Für eine einfache Montage mit Hilfe von Stiften konzipiert, ohne verschraubte Elemente und ohne Bedarf an Werkzeugen
- Nivellierfüße zum Abstützen des Systems, damit es auch auf unebenem Boden einwandfrei funktioniert
- Integrierte Lenkrollen, serienmäßig
- Kompatibel mit der Verwendung von **TDAVIT** und **PORTADAVIT ^{QUANTUM}**
- Einfacher Anschluss an einen Lieferwagen oder LKW, der ein Gewicht von 2000 kg aufweist
- Kann parallel oder senkrecht zum Fahrzeug angebaut werden
- Saubere, eloxierte Oberfläche für erhöhte Korrosionsbeständigkeit
- Technisch durchdachte Designs und maßgefertigte Profile reduzieren das Gewicht und bieten leichte Tragbarkeit

Konfigurationen

Falls Sie bereits eine Gegengewicht-Anhängerkupplung **PORTABASE** besitzen, kann das Anhängerkupplung-Verbindungsstück separat gekauft werden [wenden Sie sich wegen weiterer Informationen bitte an REID].



450KG WLL



1 PERSON MONTAGE



6 BAUTEILE MIT INSGESAMT 45 KG



NACH EN795 ZERTIFIZIERT

Merkmale und Leistung

GEGENGEWICHT-ANHÄNGERKUPPLUNG

Akkreditierungen, Zertifizierungen und Standards

EN795:2012	✓
ANSI Z359.18-17	✓
ATEX-zertifiziert [Zone 2]	Optional
IRATA	✓

Tragfähigkeit

Max. Gewicht beim Heben von Gütern [kg]	450
Max. Gewicht beim Heben von Personen [kg]	225
Absturzsicherung [Personen]	1
Maximaler Radius [mm]	1200

Abmessungen

Minimale Sockelbreite [mm]	2320
Maximale Sockelbreite [mm]	2720
Minimale Sockelhöhe [mm]	240
Maximale Sockelhöhe [mm]	332
Gesamtlänge [mm]	2620

Kompatible Produkte

Porta Davit Quantum [Beschränkt]	✓
Porta Davit Quantum [1]	✓
Porta Davit Quantum [2]	x
T Davit [mit Schäkel]	✓
T Davit [mit Winde]	✓
T Davit [Doppelwinde]	✓

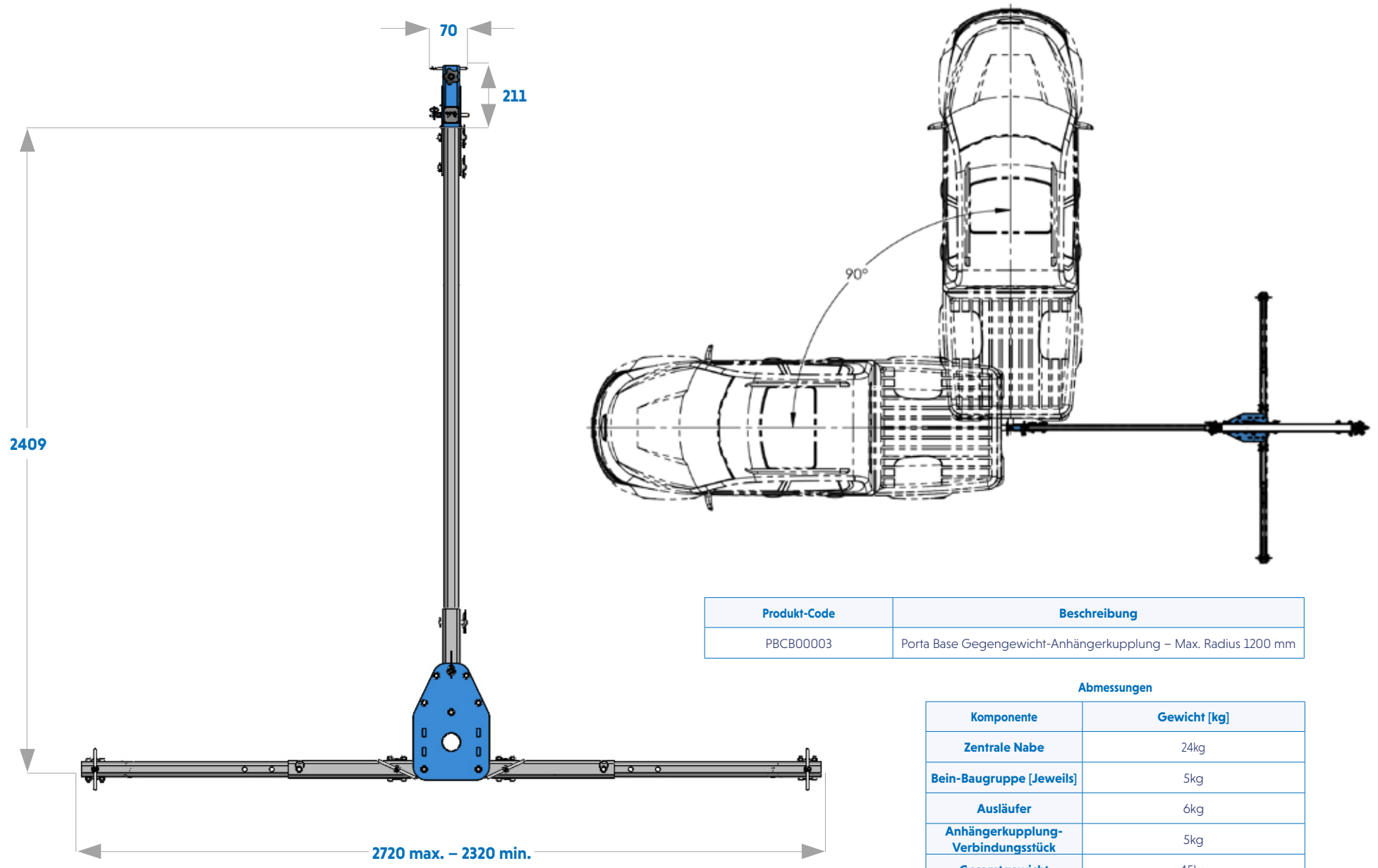
Merkmale

Nivellierfüße	✓
Gewicht der einzelnen Komponenten < 25 kg	✓
Keine Werkzeuge erforderlich	✓
Lenkrollen	✓

Oberflächen

Eloxiert/Pulverbeschichtet	✓
316SS-Befestigungen	Optional
Marinespezifikation	Optional

PORTABASE® Gegengewicht-Anhängerkupplung

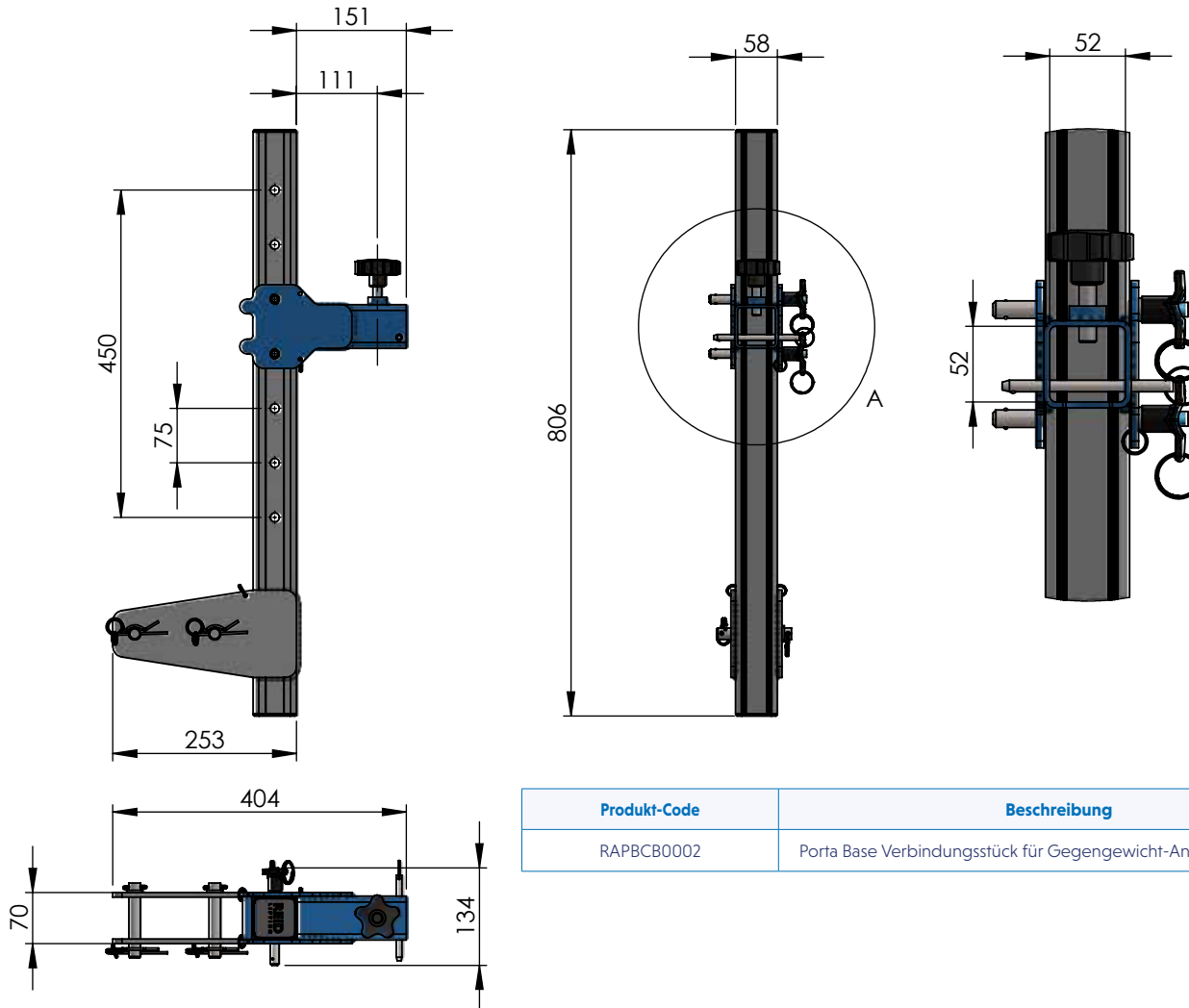


Produkt-Code	Beschreibung
PBCB00003	Porta Base Gegengewicht-Anhängerkupplung – Max. Radius 1200 mm

Abmessungen	
Komponente	Gewicht [kg]
Zentrale Nabe	24kg
Bein-Baugruppe [Jeweils]	5kg
Ausläufer	6kg
Anhängerkupplung-Verbindungsstück	5kg
Gesamtgewicht	45kg

PORTABASE® Verbindungsstück für Gegengewicht-Anhängerkupplung

PBCTH/DS/DE/NT/10/2021



Produkt-Code	Beschreibung
RAPBCB0002	Porta Base Verbindungsstück für Gegengewicht-Anhängerkupplung

Alle hierin enthaltenen Informationen sind urheberrechtlich geschützt und Eigentum von REID Lifting Ltd. Alle Unternehmens- und Produktnamen sind geschützte Warenzeichen oder Handelsnamen und alle REID Produkte sind durch Patente, beantragte Patente und/oder Konstruktionsrechte gewerblich und urheberrechtlich geschützt.

 Gedruckt mit umweltfreundlichen Verfahren und Materialien.

REID Lifting
 Unit 1 Wyview,
 Newhouse Farm Ind. Estate
 Chepstow, Monmouthshire
 NP16 6UD UK

- +44 (0)1291 620 796
- enquiries@reidlifting.com
- www.reidlifting.com