



Sicherheitsprodukte Broschüre

> Inhalt

04	Über REID	12	Arbeiten in der Höhe
06	Entscheidung für REID	16	TDAVIT
08	Spezielles Training	20	PORTADAVIT <small>QUANTUM</small>
09	Qualität und Sicherheit	24	PORTABASE
10	Kundenspezifische Lösungen	28	PORTAGANTRY
		32	Arbeiten in beengten Räumen
		36	TDAVIT
		40	PORTADAVIT <small>QUANTUM</small>
		44	PORTABASE
		48	PORTAGANTRY <small>RAPIDE</small>
		52	Sockel & Podeste
		56	Technische Leitlinien



Anheben und Senken wird zum Kinderspiel.

Seit 1996 kombiniert REID Lifting innovatives Design mit fachkundiger Technik, um leichte, tragbare Aluminium-Hebesysteme zu entwickeln, die unseren Kunden helfen, ihre Betriebs- und Sicherheitsziele effizient und effektiv zu erreichen.

Von unserem Hauptsitz in Monmouthshire, Großbritannien aus entwickeln wir unsere Systeme durch die fachmännische Verwendung von Leichtmetall als Alternative zu Stahl und schaffen damit einen Präzedenzfall für Innovationen und erfolgreiche Experimente, was uns zu einem der weltweiten Pioniere in der Hebeteknik gemacht hat.

Viele unserer Produkte sind patentiert und haben sich zum Industriestandard für Hublösungen entwickelt, dem viele führende Unternehmen in mehr als 50 Ländern auf der ganzen Welt vertrauen.

Wir wurden für unsere innovativen Beiträge zur Hebezeugindustrie geehrt, erhielten vier renommierte Queens Awards for Innovation and International Trade und wurden als einer der führenden Exporteure Großbritanniens anerkannt.

Hier bei REID Lifting begrüßen wir die Möglichkeit, mit Kunden zusammenzuarbeiten, um Ihre Hebeanforderungen mit unserer Hauptproduktreihe erfolgreich zu erfüllen.

Sollten Sie eine spezielle Lösung für eine besondere Anwendungen benötigen, können wir auch individuelle Lösungen entwickeln, die Ihren Bedürfnissen entsprechen.



➤ Entscheidung für REID

REID hat sich einen hervorragenden Ruf für die Entwicklung hochwertiger und widerstandsfähiger Produkte für den Einsatz in den verschiedensten Branchen, in denen man auf unsere Produkte vertraut, entwickelt.

Eine auf Vertrauen basierende Beziehung

Unsere Produkte sind entsprechend konzipiert und getestet, damit sie die strengsten Compliance-Anforderungen erfüllen und Kunden und Benutzern absolutes Vertrauen geben. Funktionstests unserer Produkte sind ein zentraler Aspekt unserer Tätigkeit.

Sicherheit und Effizienz in jeder Art von Umgebung

Um die Folgen von Umgebungsbedingungen, die Korrosion verursachen können, zu minimieren, die Produktlebensdauer zu verlängern und die Wartungs- und Inspektionskosten zu senken, lässt sich unsere tragbare Ausrüstung einfach verstauen, wenn sie nicht im Einsatz ist.

Viele unserer Produkte bieten eine Doppelfunktion und ermöglichen so das Heben von Personen, einschließlich Absturzsicherung, sowie das Heben von Materialien oder Ausrüstung. Damit erzielen Sie eine fantastische Rendite und können die betriebliche Effizienz steigern.

Wir können eine ATEX-Zulassung für eine breite Palette unserer Produkte anbieten, falls Kunden zusätzliche Sicherheitsstandards in explosionsgefährdeten Bereichen benötigen.

Für eine „saubere“ Hebelösung

Unsere Produkte können für den Einsatz in Reinräumen, Krankenhäusern oder Laboratorien einfach gereinigt oder sterilisiert werden. Damit sind sie die ideale Produktlösung für Arbeiten in Krankenhäusern, der Lebensmittelindustrie und der Mikroelektronik.

Eine Investition für viele Anwendungen

Eine transportable Hublösung, die sich leicht bewegen lässt, ist rentabler als eine Investition in mehrere fest installierte Vorrichtungen.

So können die Wartungs-, Arbeits-, Installations-, Prüf- und Versicherungskosten maßgeblich gesenkt werden. Mobilität und Montagefreundlichkeit sind zentrale Aspekte unserer Tätigkeit.

Umweltbewusst

Durch die Herstellung von Hebezeugen aus leicht recycelbaren Materialien mit hohem Mehrwert wird eine deutliche Reduzierung der Umweltbelastung und der Kohlenstoffemissionen gewährleistet.

Im Dienste unserer Kunden

Wir widmen unseren Kunden vor, während und nach dem Verkauf besondere Aufmerksamkeit.

Wir sind bestrebt, individuelle und personalisierte Lösungen anzubieten und gleichzeitig einen schnellen und herausragenden Kundendienst zu gewährleisten.

Um die Anforderungen bei spezifischen Hebearbeiten zu erfüllen, können wir eine kundenspezifische Anpassung der Produkte aus unserem gesamten Portfolio prüfen.

Ferner können wir neue maßgeschneiderte Lösungen diagnostizieren, analysieren und entwerfen und haben dies in der Vergangenheit bereits mehrfach getan.



Mit einer Entscheidung für REID sind Sie **auf der sicheren Seite**, wenn es um Menschenleben geht.

➤ Spezielles Training

Wir sind mehr als nur ein Produktanbieter. Es ist uns wichtig, dass unsere Produkte so effektiv und sicher wie möglich eingesetzt werden. Deshalb bieten wir Schulungen für unsere gesamte Produktpalette an.

Unsere Schulungen sind auf Ihre Bedürfnisse zugeschnitten und so konzipiert, dass jeder weiß, wie man unsere Systeme sicher montiert und bedient. Wenn Sie weitere Schulungen bezüglich des Einsatzes vor Ort und der Anwendung benötigen, können viele unserer Vertriebspartner verschiedene Schulungen für Arbeiten in der Höhe und in engen Räumen anbieten.

anfragen@reidlifting.com.



➤ Qualität und Sicherheit, garantiert

Alle unsere Produkte werden vor dem Verlassen unseres Werkes streng zum Vorteil unserer Kunden getestet, um eine hervorragende Leistung zu gewährleisten. REID-Produkte sind auf Langlebigkeit ausgelegt.

Wir betreiben ein integriertes Managementsystem, das von einer von UKAS akkreditierten Zertifizierungsstelle zertifiziert ist:

- ISO 9001:2015 – Qualitätsmanagementsystem
- ISO 14001:2015 – Umweltmanagementsystem
- ISO 45001 – Managementsysteme für Sicherheit und Gesundheit

Alle REID-Produkte werden von Ingenieuren mit langjähriger Erfahrung in der Hebezeugindustrie entwickelt, was

das integrierte Managementsystem zusätzlich unterstützt.

Alle Produkte werden gründlichen Tests zum Nachweis der Funktions- und Sicherheitskonformität unterzogen, einschließlich der Zusammenarbeit mit benannten Stellen zum Nachweis der Einhaltung nationaler und internationaler Normen wie der EN 795:2012.

REID ist auch stolz darauf, Mitglied der britischen Lifting Equipment Engineers Association zu sein.

Produktgarantie

REID-Produkte haben eine Garantie von 10 Jahren (weitere Informationen finden Sie in den Allgemeinen Geschäftsbedingungen).

› Kundenspezifische Lösungen

Finden Sie in unserem Standardportfolio nicht das gewünschte Produkt? Benötigen Sie eine spezielle Vorrichtung, die genauer auf Ihre anspruchsvollen Anforderungen zugeschnitten ist. Dann sind Sie hier genau richtig. Wir bieten eine Reihe von maßgeschneiderten Lösungen an, damit Sie Ihre betrieblichen Ziele effektiv und sicher erreichen.

Unser talentiertes Team von Mitarbeitern hat langjährige Erfahrung in den Bereichen Absturzsicherung, Zugang zu engen Räumen und Hebeanwendungen.

Wir sind stolz darauf, die richtige Lösung für eine schwierige, einzigartige Herausforderung zu finden. Sprechen Sie uns an: anfragen@reidlifting.com.



› Unsere Symbole erklärt

Auf jeder Produktseite helfen Ihnen diese Symbole, mehr über das System, seine Einsatzmöglichkeiten und Einschränkungen zu erfahren.



EN795-zertifiziert zum Heben von Personen

Vollständig zertifizierter temporärer Anschlagpunkt, der die strengen Anforderungen der EN795:2012 für Absturzsicherung und zum Heben von Personen erfüllt [als Teil eines EN363-konformen Systems].



Nach BS8610 für seilunterstützten Zugang zertifiziert

Geprüft und entspricht den Anforderungen der Norm BS8610:2017 Persönliche Absturzsicherungsrüstung – Anschlagssysteme für Produkte des Typs A ohne Lastbegrenzung. Die verschiedenen Produkttypen erfüllen unterschiedliche Aspekte der Norm.



ATEX-zertifiziert

Die Fähigkeit von Ausrüstung zum Arbeiten in einer explosionsfähigen Atmosphäre. Bitte kontaktieren Sie REID für weitere Einzelheiten.



Tragfähigkeit

Jedes System hat eine Nenntagfähigkeit, die deutlich auf dem Produkt angegeben ist. Die WLL-Angabe darf unter keinen Umständen überschritten werden.



Erforderliches Personal für Montage/Betrieb

Ein Indikator für die Anzahl der Personen, die typischerweise benötigt wird, um das System sicher zu montieren und im Normalfall innerhalb der manuellen Handhabungsrichtlinien zu betreiben. Jeder Hebevorgang sollte vor der Ausführung durch die entsprechende Risikobewertung und Methodenangabe unterstützt werden.



Transportgewicht/-methode

Das Format erklärt, ob das System „verpackt“ oder „flach verpackt“ ist, um eine einfache und sichere Lagerung, Handhabung und Beförderung zu gewährleisten. Kann einen Hinweis auf das Gewicht des jeweiligen Systems für den Transport enthalten. Die Gewichtsangaben können variieren.



➤ Arbeiten in der Höhe

Eine sichere und zuverlässige Lösung, auf die Sie sich bei den verschiedensten wichtigen Arbeiten in der Höhe verlassen können!

Unser Produktportfolio für Arbeiten in der Höhe bietet eine Vielzahl transportfreundlicher, leichter Lösungen in Verbindung mit der Möglichkeit zur Verwendung von Befestigungsankern, wenn dies notwendig oder praktikabel ist.

Das Verhältnis von Festigkeit zu Gewicht unserer Produkte ist branchenführend und ermöglicht in vielen Fällen Verankerungen für mehrere Benutzer, ein hohes Maß an Sicherheit und eine größere Tragfähigkeit für maximale Effizienz.

Unsere Produkte für Arbeiten in der Höhe umfassen:



TDAVIT

Ein mobiles Davit-System, das einen Anschlagpunkt für die Absturzsicherung oder den Zugang mit hängendem Seil bietet, wenn Arbeiten eine größere Hubhöhe oder einen größeren Radius erforderlich machen. Bietet gleichzeitig eine Doppelfunktion zum Heben von Ausrüstung und Maschinen.



PORTADAVIT QUANTUM

Ein Davit-System für ultimative leichte Mobilität für Arbeiten, die eine Absturzsicherung oder seilunterstützten Zugang erfordern. Gleichzeitig bietet es eine Doppelfunktion zum Heben von Ausrüstung und Maschinen.



PORTABASE

Mobile Unterbauten für Fälle, in denen fest installierte Sockel nicht realisierbar sind, ermöglichen die Verwendung unseres TDAVIT und PORTADAVIT QUANTUM.



PORTAGANTRY

Zur Verwendung als Überkopf-Anschlagssysteme für mehrere Benutzer konzipiert, mit verschiedenen Höheneinstellungen und Lasttraverselängen sowie dem zusätzlichen Vorteil von abnehmbaren Laufkatzen und des Einsatzes von Winden für Ein- und Ausstieg und Bergung/Rettung.



▶ TDAVIT®

Unser TDAVIT ist für den seilunterstützten Zugang und Höhensicherungsaufgaben ideal geeignet, bei denen eine höhere Säule oder eine größere Reichweite erforderlich sind, oder wenn eine unterstützte Rettung gemäß BS8610 unternommen werden muss. Eine

Vielzahl von Modellen und Zubehör ermöglicht eine einfache individuelle Anpassung an spezifische Arbeitsumgebungen und Gebäudekonfigurationen. Dieses Produkt kann mit unserem Sortiment an festen Sockeln oder PORTABASE-Systemen verwendet werden.



EN795
-ZERTIFIZIERT



BS8610
-ZERTIFIZIERT



ATEX
-ZERTIFIZIERT



500 KG WLL



1-2 PERSONEN
FÜR MONTAGE



VERPACKT
& EINGETÜTET

* Variante TDRAC50001 ist dargestellt
Dieses Produkt ist patentiert

▶ Wichtige Merkmale

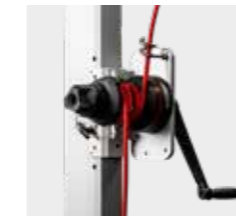
- ▶ Nach EN795:2012 und IRATA ICOP geprüft und zertifiziert
- ▶ Nach BS8610 für 1 oder 2 Benutzer je nach Davitradius geprüft und zertifiziert
- ▶ Für ATEX-Umgebungen geeignet
- ▶ Für das Heben von Gütern und Personen sowie als Anschlagpunkt für die Absturzsicherung geeignet
- ▶ Heben von Personen bis 250 kg
- ▶ Heben von Gütern bis 500 kg
- ▶ Zweiteilige Aluminium-Ausführung für einfachen Transport und Montage
- ▶ Saubere eloxierte Oberfläche und pulverbeschichtetes System für erhöhte Korrosionsbeständigkeit
- ▶ Zur Verwendung mit verschiedenen REID-Sockeln und mobilen Unterbauten geeignet*
- ▶ Drehung des Davits möglich und Leichtgängigkeit durch patentiertes Eigenlagersystem
- ▶ Eine Reihe von Winden- und SRL-Halterungen für die Ausrüstung verschiedener Hersteller erhältlich
- ▶ Keine Befestigungen, keine Werkzeuge erforderlich

*Es gelten Einschränkungen

▶ Zubehör

- ▶ Wir bieten eine Vielzahl von Winden- und SRL-Halterungen an, die mit unserem TDAVIT mit Winde kompatibel sind. Die Windenhalterungen können an der Säule des Systems befestigt werden.

▶ Windenhalterungen



Produkt-Code	Beschreibung
RAWB000137	Windenhalterung Harken Lockhead/40.2 zu T-Davit
RAWB000016	Windenhalterungskit G-Winde zu Porta-Davit & T-Davit
RAWB000012	Windenhalterung Salalifill/Sealed Blok zu PortaDavit & T-Davit
RAWB000622	Windenhalterung Checkmate Personalwinde zu Porta-Davit & T-Davit
RAWB000135	Windenhalterung Checkmate FABXR/FABXLR zu T Davit [Zusätzliche RAFF-Halterung nötig]
RAWB000650	Windenhalterungskit Tractel Blocfor zu T-Davit & PDQ
RAFP000049	Absturzsicherung Checkmate Halterung FABXR-DB2
RAFP000048	Absturzsicherung Checkmate Halterung FABXLR-DB2

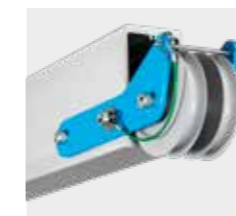
*Weitere Winden- und SRL-Halterungen erhältlich. Bitte kontaktieren Sie REID für weitere Informationen oder sehen Sie sich unsere Preisliste an.

▶ TDAVIT für seilunterstützten Zugang

- ▶ Unser TDAVIT für den seilunterstützten Zugang wurde speziell mit Funktionen angepasst, die für die bewährten Verfahren von Technikern für seilunterstützten Zugang erforderlich sind.



▶ TDRAC50001 & TDRAC50003



▶ TDRAC50002

➤ TDAVIT mit Winde



➤ Wichtige Merkmale

- Nach EN795:2012 zertifiziert und erfüllt die Anforderungen von IRATA ICOP
- ATEX-zertifiziert [Zone 2 standardmäßig, Zone 1 optional]
- Tragfähigkeit der Absturzsicherung – 1 Benutzer [max. 150 kg]
- Tragfähigkeit von Personen bis 250 kg
- Tragfähigkeit von Gütern bis 500 kg
- Laufrolle vorn und hinten an der Traverse für Windenseil oder -kabel
- Doppelschäkelkopf für Absturzsicherungsrichtungen
- Windenhalterungsoptionen
- Zur Verwendung mit unseren verschiedenen Sockeln und mobilen Unterbauten geeignet

Bitte wenden Sie sich bezüglich anderer Sockeloptionen und Säulenhöhen an REID.

Produkt-Code	Beschreibung	Gewicht der Säule [kg]	Gewicht Lasttraverse [kg]	A [Hubhöhe]	B [Radius]
TDWA4A1TD2	T-Davit Typ W Säulenoption 4-Traversenoption 1 WLL 500 kg	25	12	1615 - 1930	925 - 1000
TDWA4A2TD2	T-Davit Typ W Säulenoption 4-Traversenoption 2 WLL 500 kg	25	13	1625 - 2005	1110 - 1200
TDWA4A3TD2	T-Davit Typ W Säulenoption 4-Traversenoption 3 WLL 375 kg	25	16	1645 - 2150	1485 - 1600
TDWA5A1TD2	T-Davit Typ W Säulenoption 5-Traversenoption 1 WLL 500 kg	28	12	1925 - 2240	925 - 1000
TDWA5A2TD2	T-Davit Typ W Säulenoption 5-Traversenoption 2 WLL 500 kg	28	13	1935 - 2315	1110 - 1200
TDWA5A3TD2	T-Davit Typ W Säulenoption 5-Traversenoption 3 WLL 375 kg	28	16	1955 - 2460	1485 - 1600

➤ TDAVIT für seilunterstützten Zugang



➤ Wichtige Merkmale

- Vollständig BS8610-konform*
- Nach EN795:2012 zertifiziert und erfüllt die Anforderungen von IRATA ICOP
- Tragfähigkeit der Absturzsicherung – 1 Benutzer [max. 150 kg]
- Maximale Nennmasse [RM max] – 150 kg
- Zwei Anschlagpunkte an der Rückseite der Säule
- Ein Anschlagpunkt am Mast für den Übergang
- Doppelaufrolle vorn und hinten an der Traverse für Seile
- Integriertes Halteseil zum Befestigen des Davits am Sockel
- Für Oberflächenmontage- und Seitenmontage-Sockel geeignet

*Weitere Einzelheiten siehe Produktübersicht

Bitte wenden Sie sich bezüglich anderer Sockeloptionen und Säulenhöhen an REID.

Produkt-Code	Beschreibung	Gewicht der Säule [kg]	Gewicht Lasttraverse [kg]	A [Hubhöhe]	B [Radius]
TDRAC50001	T-Davit BS8610-konform – Typ A5 Rettungsvorrichtung	28	16	2166 - 2673	1485 - 1600

➤ TDAVIT für seilunterstützten Zugang



➤ Wichtige Merkmale

- Vollständig BS8610-konform* – Typ A4 Rettung Begleiteter Abstieg
- Nach EN795:2012 zertifiziert und erfüllt die Anforderungen von IRATA ICOP
- Tragfähigkeit der Absturzsicherung – 2 Benutzer [je max. 115 kg]
- Maximale Nennmasse [RM max] – 150 kg
- Maximale Systemmasse [SM max] [Typ A4] – 230 kg [115 kg pro Benutzer]
- Zwei Anschlagpunkte an der Rückseite der Säule
- Ein Anschlagpunkt am Mast für den Übergang
- Doppelaufrolle vorn und hinten an der Traverse für Seile
- Doppelschäkelkopf vorn an der Traverse für Seile
- Integriertes Halteseil zum Befestigen des Davits am Sockel
- Für Oberflächenmontage- und Seitenmontage-Sockel geeignet

*Weitere Einzelheiten siehe Produktübersicht

Bitte wenden Sie sich bezüglich anderer Sockeloptionen und Säulenhöhen an REID.

Produkt-Code	Beschreibung	Gewicht der Säule [kg]	Gewicht Lasttraverse [kg]	A [Hubhöhe]	B [Radius]
TDRAC50002	T-Davit BS8610-konform – Typ A4 Rettung Begleiteter Abstieg	28	12	2138 - 2453	925 - 1000

➤ TDAVIT für seilunterstützten Zugang



➤ Wichtige Merkmale

- Vollständig BS8610-konform*
- Nach EN795:2012 zertifiziert und erfüllt die Anforderungen von IRATA ICOP
- Tragfähigkeit der Absturzsicherung – 1 Benutzer [max. 150 kg]
- Maximale Nennmasse [RM max] – 150 kg
- Zwei Anschlagpunkte an der Rückseite der Säule
- Ein Anschlagpunkt am Mast für den Übergang
- Doppelaufrolle vorn und hinten an der Traverse für Seile
- Integriertes Halteseil zum Befestigen des Davits am Sockel
- Für Oberflächenmontage- und Seitenmontage-Sockel geeignet
- Für **PORTABASE** Gegengewicht geeignet**

*Weitere Einzelheiten siehe spezifische Produktübersicht **Bei Verwendung mit Gegengewicht ist BS8610 nicht die gültige Norm.

Bitte wenden Sie sich bezüglich anderer Sockeloptionen und Säulenhöhen an REID.

Produkt-Code	Beschreibung	Gewicht der Säule [kg]	Gewicht Lasttraverse [kg]	A [Hubhöhe]	B [Radius]
TDRAC50003	T-Davit BS8610-konform – Typ A5 Rettungsvorrichtung mit Porta Base Gegengewicht	28	13	2148 - 2525	1110 - 1200

PORTADAVIT QUANTUM®

Unser PORTADAVIT QUANTUM ist ideal für Arbeiten mit seilunterstütztem Zugang, wenn leichte Mobilität oberste Priorität hat. Eine Vielzahl von Modellen und Zubehör ermöglicht eine einfache individuelle Anpassung

an spezifische Arbeitsumgebungen und Gebäudekonfigurationen. Dieses Produkt kann mit unserem Sortiment an festen Sockeln oder PORTABASE-Systemen verwendet werden.



EN795
-ZERTIFIZIERT



ATEX
-ZERTIFIZIERT



600 KG WLL



1 PERSON
MONTAGE



VERPACKT
& EINGETÜTET

*Die Varianten PDQ1S & PDQ1W sind dargestellt
Dieses Produkt ist patentiert

Wichtige Merkmale

- › Nach EN795:2012 und IRATA ICOP geprüft und zertifiziert*
- › Für ATEX-Umgebungen geeignet
- › Für das Heben von Gütern und Personen sowie als Anschlagpunkt für die Absturzsicherung geeignet
- › Heben von Personen bis 300 kg
- › Heben von Gütern bis 600 kg
- › Einteilige Aluminium-Ausführung für einfachen Transport und Montage
- › Zur Verwendung mit allen REID-Sockeln und mobilen Unterbauten geeignet**
- › Drehung des Davits möglich und Leichtgängigkeit durch patentiertes Eigenlagersystem
- › Eine Reihe von Winden- und SRL-Halterungen für die Ausrüstung verschiedener Hersteller erhältlich
- › Keine Befestigungen, keine Werkzeuge erforderlich

*Nur PDQ1 **Es gelten Einschränkungen

Zubehör

- › Wir bieten eine Vielzahl an Winden- und SRL-Halterungen an, die mit unserem Davit kompatibel sind. Die Windenhalterungen können an der Säule oder am oberen Träger des Systems befestigt werden
- › Wir bieten eine Drehstange an, die sich an der Säule anbringen lässt, um die Drehung unter Last zu unterstützen

Windenhalterungen [Säule]



Produkt-Code	Beschreibung
RAWB000100	Windenhalterung Harken Lokhead zu PDQ-Säule
RAWB000021	Windenhalterung G-Winde zu PDQ-Säule
RAWB000635	Windenhalterungskit SalaliftII/Sealed Blok PDQ-Säule inkl. Laufrollenhalterung
RAWB000126	Windenhalterung Checkmate FABXR/FABXLR zu PDQ Säule [Zusätzliche RAFFP-Halterung nötig]
RAWB000650	Windenhalterungskit Tractel Blocfor zu T-Davit & PDQ
RAFP000049	Absturzsicherung Checkmate Halterung FABXR-DB2
RAFP000048	Absturzsicherung Checkmate Halterung FABXLR-DB2

*Windenhalterungen für Säule sind im zusätzlichen erforderlichen Laufrollenkit enthalten

Windenhalterung [oberer Träger]



Produkt-Code	Beschreibung
RAWB000091	Windenhalterung Harken Lokhead/40.2 PDQ oberer Träger
RAWB000092	Windenhalterung Harken Lokhead zu PDQ oberer Träger Doppelwinde
RAWB000098	Windenhalterung G-Winde zu PDQ oberer Träger
RAWB000020	Windenhalterung G-Winde zu PDQ oberer Träger Doppelwinde
RAWB000025	Windenhalterung G-Saver [7 & 14 m] zu PDQ oberer Träger
RAWB000616	Windenhalterung SalaliftII/Block PDQ oberer Träger
RAWB000015	Windenhalterung Sala zu PDQ oberer Träger Doppelwinde
RAWB000614	Windenhalterung Checkmate FABXR/FABXLR zu PDQ oberer Träger [Zusätzliche RAFFP]
RAWB000650	Windenhalterungskit Tractel Blocfor zu T-Davit & PDQ

*Weitere Winden- und SRL-Halterungen erhältlich. Bitte kontaktieren Sie REID für weitere Informationen oder sehen Sie sich unsere Preisliste an.

Drehstange



Produkt-Code	Beschreibung
RATD000006	Drehstange für T-Davit und PDQ

➤ PORTADAVIT QUANTUM



➤ Wichtige Merkmale

- Nach EN795:2012 zertifiziert und erfüllt die Anforderungen von IRATA ICOP
- ATEX-zertifiziert [Zone 2 standardmäßig, Zone 1 optional]
- Tragfähigkeit der Absturzsicherung – 1 Benutzer
- Tragfähigkeit von Personen bis 300 kg
- Tragfähigkeit von Gütern bis 600 kg
- Drei Radius-Einstellpunkte
- Doppelschäkelkopf für Arbeitsseile
- Zur Verwendung mit unseren verschiedenen Sockeln geeignet
- Für unser **PORTABASE** Gegengewicht geeignet

Produkt-Code	Beschreibung	Systemgewicht [kg]	A [Hubhöhe]	B [Radius]
PDQ1S	Porta-Davit Quantum WLL600 kg Rad 900-1200 mm, nur Seil und Schäkel	18,5	2111	1200

➤ PORTADAVIT QUANTUM



➤ Wichtige Merkmale

- EN795:2012-zertifiziert
- ATEX-zertifiziert [Zone 2 standardmäßig, Zone 1 optional]
- Tragfähigkeit der Absturzsicherung – 1 Benutzer
- Tragfähigkeit von Personen bis 250 kg
- Tragfähigkeit von Gütern bis 500 kg
- Drei Radius-Einstellpunkte
- Doppelschäkelkopf für PSA-Befestigung
- Zur Verwendung mit unseren verschiedenen Sockeln geeignet

Produkt-Code	Beschreibung	Systemgewicht [kg]	A [Hubhöhe]	B [Radius]
PDQ2S	Porta-Davit Quantum WLL500 kg Rad 1200-1500 mm, nur Seil und Schäkel	19	1957	1500

➤ PORTADAVIT QUANTUM



➤ Wichtige Merkmale

- Nach EN795:2012 zertifiziert und erfüllt die Anforderungen von IRATA ICOP
- ATEX-zertifiziert [Zone 2 standardmäßig, Zone 1 optional]
- Tragfähigkeit der Absturzsicherung – 1 Benutzer
- Tragfähigkeit von Personen bis 300 kg
- Tragfähigkeit von Gütern bis 600 kg
- Drei Radius-Einstellpunkte
- Doppelrollenkopf für Winden und SRL
- Zur Verwendung mit unseren verschiedenen Sockeln geeignet
- Für unser **PORTABASE** Gegengewicht geeignet

Produkt-Code	Beschreibung	Systemgewicht [kg]	A [Hubhöhe]	B [Radius]
PDQ1W	Porta-Davit Quantum WLL600 kg Rad 900-1200 mm, starrer oberer Träger, bereit für Winde	22,5	2111	1200

➤ PORTADAVIT QUANTUM



➤ Wichtige Merkmale

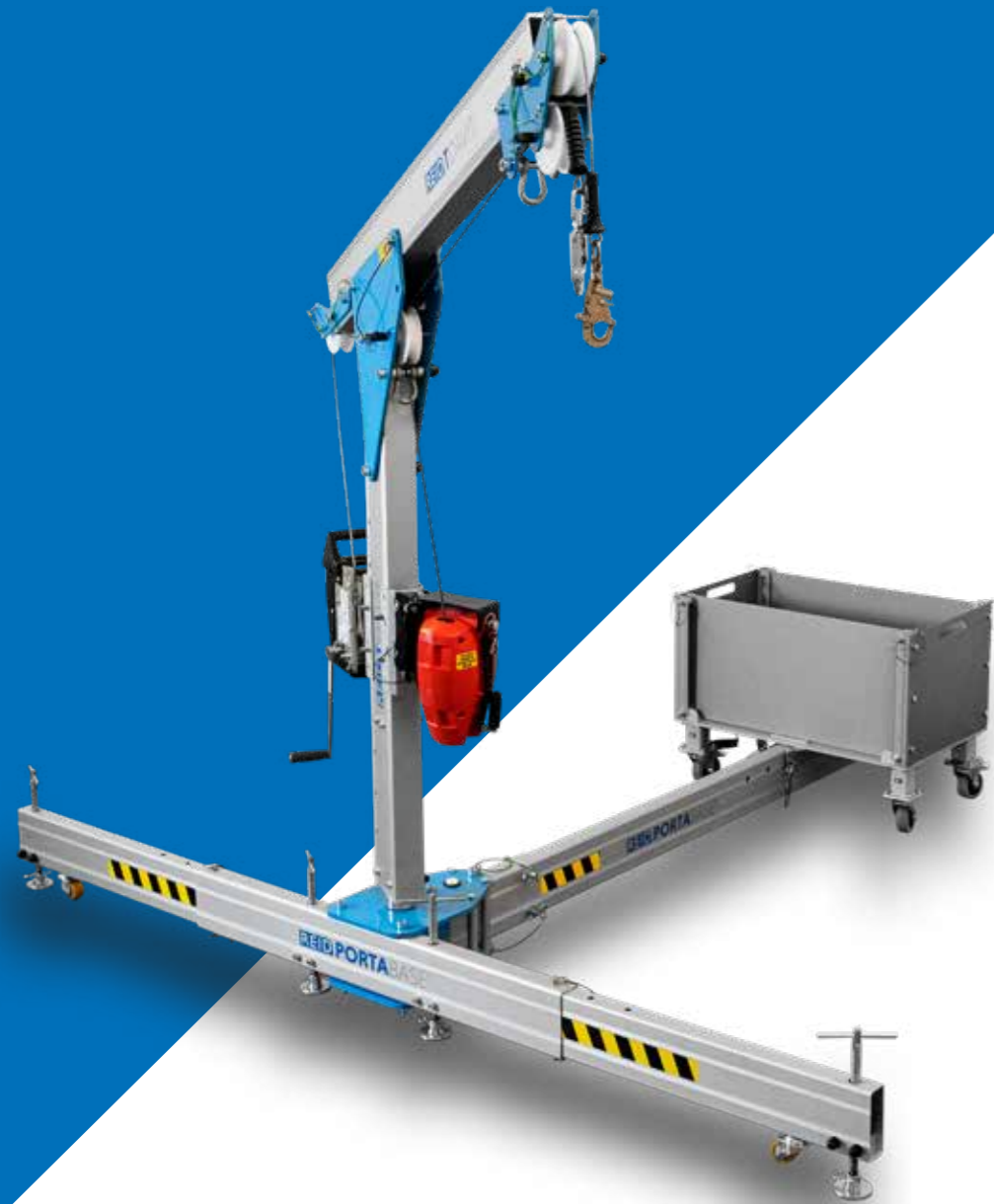
- EN795:2012-zertifiziert
- ATEX-zertifiziert [Zone 2 standardmäßig, Zone 1 optional]
- Tragfähigkeit der Absturzsicherung – 1 Benutzer
- Tragfähigkeit von Personen bis 250 kg
- Tragfähigkeit von Gütern bis 500 kg
- Drei Radius-Einstellpunkte
- Doppelrollenkopf für Winden und SRL
- Zur Verwendung mit all unseren Sockeln geeignet

Produkt-Code	Beschreibung	Systemgewicht [kg]	A [Hubhöhe]	B [Radius]
PDQ2W	Porta-Davit Quantum WLL500 kg Rad 1200-1500 mm, starrer oberer Träger, bereit für Winde	23	1957	1500

PORTABASE®

Unser **PORTABASE** Gegengewicht kann für den Zugang mit hängendem Seil und Absturzsicherungsanwendungen auf weitgehend ebenen Flächen verwendet werden, wenn keine festen Verankerungen

verfügbar oder vorteilhaft sind. Die Höheneinstellung ermöglicht die Verwendung auf nicht ganz ebenen Flächen mit einer Neigung von bis zu 5 Grad.



EN795
-ZERTIFIZIERT



600 KG WLL



1-2 PERSONEN
FÜR MONTAGE



MODULARER
AUFBAU

Wichtige Merkmale

- › Nach EN795:2012 und IRATA ICOP geprüft und zertifiziert
- › Für das Heben von Gütern und Personen sowie als Anschlagpunkt für die Absturzsicherung geeignet
- › Heben von Personen bis 300 kg
- › Heben von Gütern bis 600 kg
- › Modulare Aluminium-Ausführung für einfachen Transport und Montage
- › Zur Verwendung mit **TDAVIT** und **PORTADAVIT** [QUANTUM] geeignet für eine transportfreundliche Lösung für seilunterstützten Zugang*
- › 270° Drehung des Davits möglich
- › Verstellbare Füße zum Ausgleich von unebenen Böden
- › Integrierte Lenkrollen, serienmäßig
- › Keine Befestigungen, keine Werkzeuge erforderlich

*Verschiedene Optionen erhältlich

Wir empfehlen



*Dargestellt mit **TDAVIT** Doppelwinde [separat geliefert]

➤ **PORTABASE** Gegengewicht

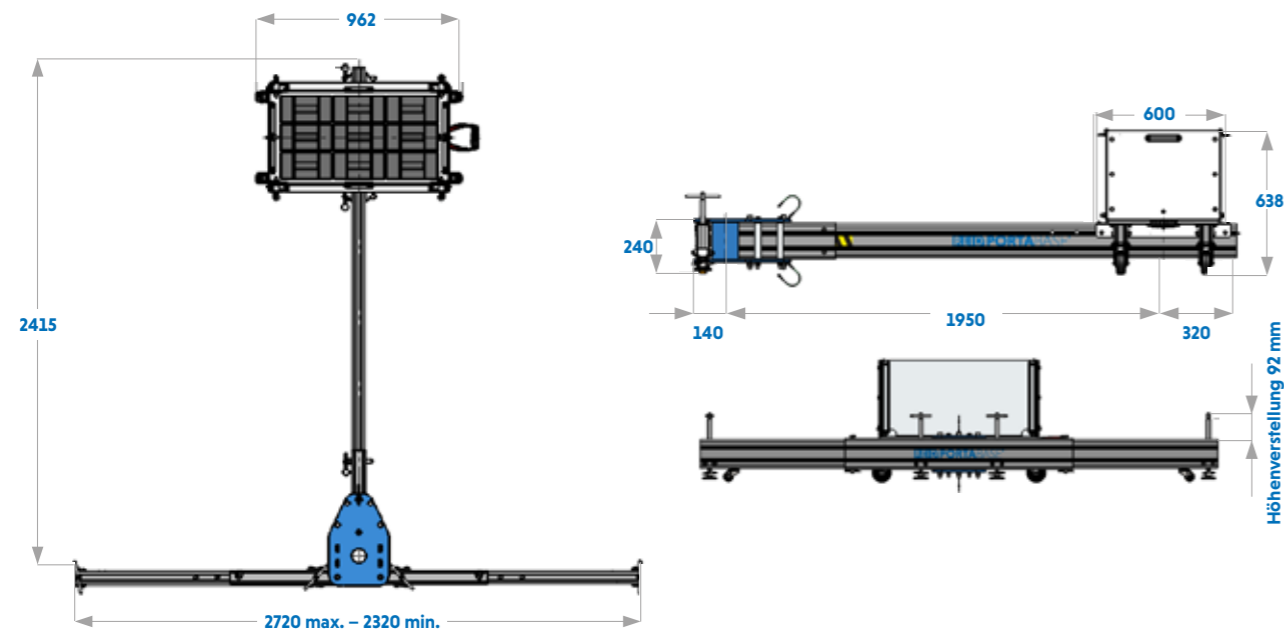


➤ **Wichtige Merkmale**

- Nach EN795:2012 zertifiziert und erfüllt die Anforderungen von IRATA ICOP bei Verwendung mit einem Davit mit einem Radius von bis zu 1200 mm
- Zur Verwendung mit TDAVIT TDRAC50003 oder PORTADAVIT^{QUANTUM} 1 für eine transportfreundliche Lösung für seilunterstützten Zugang*
- Tragfähigkeit der Absturzsicherung – 1 Benutzer**
- Tragfähigkeit von Personen bis 300 kg
- Tragfähigkeit von Gütern bis 600 kg
- Zur Verwendung mit anderen TDAVIT-Systemen geeignet [weitere Informationen siehe Produktbroschüre]
- 270° Drehung des Davits möglich

* Es gelten Einschränkungen

**Absturzschutzanwendungen und seilunterstützter Zugang erfordern 360 kg Handgewichte



Produkt-Code	Beschreibung	Systemgewicht [kg]	Höchstradius
PBCB00001	Porta Base Gegengewicht, serienmäßig	78	1200
RAHW00001	Handgewicht [1 x 20 kg]	20	
RAHW00003	360 kg Handgewichtssatz [18 x 20 kg]	360	
RAHW00004	540 kg Handgewichtssatz [27 x 20 kg]	540	



Handgewicht

➤ **Höhenverstellung Korb**



➤ **Wichtige Merkmale**

- Am **PORTABASE** Gegengewichtskorb montiert
- Bietet eine zusätzliche Höhenverstellung von 230 mm
- Schnelle Befestigung am Korb
- Jeder Fuß kann zur Nivellierung des Systems auf unebenem Boden unabhängig voneinander eingestellt werden

Produkt-Code	Beschreibung	Systemgewicht [kg]
RAPBCB0001	Porta Base Gegengewichtskorb-Höhenverstellungskit	10

➤ **Kompatible Systeme**

➤ **TDAVIT**



➤ **PORTADAVIT^{QUANTUM}**



PORTAGANTRY®

Unser **PORTAGANTRY** bietet einen Überkopf-Anschlagpunkt für mehrere Benutzer zur Absturzsicherung und ermöglicht gleichzeitig vielseitige Optionen zum Heben von Gütern bis 5000 kg. Durch mobile Überkopf-Anschlagpunkte können Kosten für feste Installationen gespart werden. Zudem bieten sie in vielen Szenarien maximale Flexibilität und Rentabilität.

Ein Anschlagpunkt über dem Kopf des Benutzers ist sicherer, da so die Höhe des freien Falls reduziert und infolgedessen die Gefahr schwerer Verletzungen verringert wird. Unser **PORTAGANTRY**-Sortiment lässt sich umfassend anpassen, um Ihre spezifischen Anforderungen zu erfüllen. Dafür ist auch eine Vielzahl von A-Rahmen-Höhenkonfigurationen und Lasttraversenlängen verfügbar.



EN795
-ZERTIFIZIERT



ATEX
-ZERTIFIZIERT



500-5000 KG
WLL



2-4 PERSONEN
FÜR MONTAGE



92-294 KG
FLACHPACKUNG

Dieses Produkt ist patentiert

Wichtige Merkmale

- › Nach EN795:2012, PD CEN TS 16415:2013 und IRATA ICOP geprüft und zertifiziert
- › Für ATEX-Umgebungen geeignet
- › Für das Heben von Gütern und Personen sowie als Anschlagpunkt für die Absturzsicherung geeignet
- › Heben von Personen bis 2500 kg
- › Heben von Gütern bis 5000 kg
- › Tragfähigkeit der Absturzsicherung bis zu 5 Benutzer
- › Dreiteilige Aluminium-Ausführung für einfachen Transport und Montage
- › 360° Lenkrollen mit Arretierung zum Verfahren am Einsatzort
- › Verschiedene Laufkatzen zur Befestigung an der Lasttraverse
- › Zubehör für die Winde bereit zum Senken und für Rettungen
- › Verschiedene Höhenverstellungen bis 5,8 m und Lasttraversenlängen bis 9 m zur Erfüllung spezifischer Kundenanforderungen, einschließlich höhenverstellbarer Füße für unebene Oberflächen

Zubehör

- › Wir bieten eine Reihe von Laufkatzen-Optionen an, die als Überkopfanschlagsystem eingesetzt werden können
- › Zu unserem **PORTAGANTRY**-Sortiment bieten wir eine Reihe von Zubehör an

Laufkatzen-Optionen



Produkt-Code	Beschreibung
PGTGS01000	Schnellmontage-Master Link-Laufkatze mit einer Tragfähigkeit von bis zu 1000 kg, passend für Traversen der Größe A oder B
PGTGS02000	Schnellmontage-Master Link-Laufkatze mit einer Tragfähigkeit von bis zu 2000 kg, passend für Traversen der Größe A oder B
PGTZO1000	Master Link-Laufkatze mit einer Tragfähigkeit von bis zu 1000 kg, passend für Traversen der Größe A oder B
PGTZO2000	Master Link-Laufkatze mit einer Tragfähigkeit von bis zu 2000 kg, passend für Traversen der Größe A oder B
PGTZL02000	Master Link-Laufkatze mit einer Tragfähigkeit von bis zu 2000 kg, passend für Traversen der Größe D

Kurbelheberfüße



Produkt-Code	Beschreibung
PGWS00001U	Porta Gantry Universal Höhenverstellbare Füße WLL5000 kg 4er-Set

Windenumwandlungs-kit



Produkt-Code	Beschreibung
RAPG000077	Porta Gantry A-Rahmen Umwandlungs-kit für Winden

*Wir bieten zu unserem **PORTAGANTRY** eine große Vielfalt an Zubehör an. Weitere Einzelheiten dazu sind in unserer Produktbroschüre nachzulesen.

PORTAGANTRY 1T | A-Rahmen



Wichtige Merkmale

- › Nach EN795:2012 zertifiziert und erfüllt die Anforderungen von IRATA ICOP
- › Nach PD CEN TS16415:2013 für mehrere Benutzer getestet
- › ATEX-zertifiziert [Zone 2 standardmäßig, Zone 1 optional]
- › Tragfähigkeit der Absturzsicherung – 3 Benutzer
- › Tragfähigkeit von Personen bis 500 kg
- › Tragfähigkeit von Gütern bis 1000 kg
- › Schnellmontage-Master Link-Laufkatze zur Befestigung von Absturzsicherungsrichtungen
- › Windenumwandlung und eine Auswahl an Windenhalterungen erhältlich
- › Höhenverstellbare Füße für unebene Böden erhältlich
- › Höhenverstellung mit Ratsche, standardmäßig

Produkt-Code	Beschreibung	Max. Höhe bis Hebeöse [mm]	Tragfähigkeit Absturzsicherung	Gütertragfähigkeit [kg]	Traversenoptionen [m]
PGAS01000TC4	Porta Gantry A-Rahmen TC4 1000 kg (Ratschensystem) 4,5 m HoL	4527	3	1000	3,92 – 9
PGAS01000TC3	Porta Gantry A-Rahmen TC3 1000 kg (Ratschensystem) 5,0 m HoL	5027	3	1000	3,92 – 9
PGAS01000TC2	Porta Gantry A-Rahmen TC2 1000 kg (Ratschensystem) 5,5 m HoL	5527	3	1000	3,92 – 9
PGAS01000TC1	Porta Gantry A-Rahmen TC1 1000 kg (Ratschensystem) 5,8 m HoL	5829	3	1000	3,92 – 9

PORTAGANTRY 1T | Traversen



Wichtige Merkmale

- › Die Traverse wird mit integrierten Tragegriffen für einfachen Transport geliefert
- › Mehrere Löcher entlang der Traverse ermöglichen eine einfache Einstellung der Lasttraversenlänge am A-Rahmen
- › Auswahl an Lasttraversenlängen, die untereinander austauschbar sind
- › Kann eine Vielzahl von Laufkatzen-Optionen unterstützen

*Für eine freie Arbeitsspannweite die Lasttraversenlänge um 920 mm verringern

Produkt-Code	Beschreibung	Lasttraversenlänge [mm]	Traversenprofil	Gütertragfähigkeit [kg]	Gewicht Lasttraverse [kg]
PGBS01000-3920A	Porta Gantry Traverse A WLL1000 kg 3920 mm	3920	A	1000	29
PGBS01000-4570A	Porta Gantry Traverse A WLL1000 kg 4570 mm	4570	A	1000	34
PGBS01000-5500A	Porta Gantry Traverse A WLL1000 kg 5500 mm	5500	A	1000	41
PGBS01000-6000A	Porta Gantry Traverse A WLL1000 kg 6000 mm	6000	A	1000	44
PGBS01000-8400B	Porta Gantry Traverse B WLL1000 kg 8400 mm	8400	B	1000	79
PGBS01000-9000B	Porta Gantry Traverse B WLL1000 kg 9000 mm	9000	B	1000	84

PORTAGANTRY 2T | A-Rahmen



Wichtige Merkmale

- › Nach EN795:2012 zertifiziert und erfüllt die Anforderungen von IRATA ICOP
- › Nach PD CEN TS16415:2013 für mehrere Benutzer getestet
- › ATEX-zertifiziert [Zone 2 standardmäßig, Zone 1 optional]
- › Tragfähigkeit der Absturzsicherung – 5 Benutzer
- › Tragfähigkeit von Personen bis 1000 kg
- › Tragfähigkeit von Gütern bis 2000 kg
- › Schnellmontage-Master Link-Laufkatze zur Befestigung von Absturzsicherungsrichtungen
- › Windenumwandlung und eine Auswahl an Windenhalterungen erhältlich
- › Höhenverstellbare Füße für unebene Böden erhältlich
- › Höhenverstellung mit Ratsche, standardmäßig

Produkt-Code	Beschreibung	Max. Höhe bis Hebeöse [mm]	Tragfähigkeit Absturzsicherung	Gütertragfähigkeit [kg]	Traversenoptionen [m]
PGAS02000TC4	Porta Gantry A-Rahmen TC4 1000 kg (Ratschensystem) 4,5 m HoL	4527	5	2000	3,92 – 9
PGAS02000TC3	Porta Gantry A-Rahmen TC3 1000 kg (Ratschensystem) 5,0 m HoL	5027	5	2000	3,92 – 9
PGAS02000TC2	Porta Gantry A-Rahmen TC2 1000 kg (Ratschensystem) 5,5 m HoL	5527	5	2000	3,92 – 9
PGAS02000TC1	Porta Gantry A-Rahmen TC1 1000 kg (Ratschensystem) 5,8 m HoL	5829	5	2000	3,92 – 9

PORTAGANTRY 2T | Traversen



Wichtige Merkmale

- › Die Traverse wird mit integrierten Tragegriffen für einfachen Transport geliefert
- › Mehrere Löcher entlang der Traverse ermöglichen eine einfache Einstellung der Lasttraversenlänge am A-Rahmen
- › Auswahl an Lasttraversenlängen, die untereinander austauschbar sind
- › Kann eine Vielzahl von Laufkatzen-Optionen unterstützen

*Für eine freie Arbeitsspannweite die Lasttraversenlänge um 920 mm verringern

Produkt-Code	Beschreibung	Lasttraversenlänge [mm]	Traversenprofil	Gütertragfähigkeit [kg]	Gewicht Lasttraverse [kg]
PGBS02000-3920A	Porta Gantry Traverse A WLL2000 kg 3920 mm	3920	A	2000	29
PGBS02000-4570A	Porta Gantry Traverse A WLL2000 kg 4570 mm	4570	A	2000	34
PGBS02000-5500B	Porta Gantry Traverse B WLL2000 kg 5500 mm	5500	B	2000	52
PGBS02000-6000D	Porta Gantry Traverse D WLL2000 kg 6000 mm	6000	D	2000	93
PGBS02000-8400D	Porta Gantry Traverse D WLL2000 kg 8400 mm max. Länge	8400	D	2000	129

*A-Rahmen mit höherer Tragfähigkeit sind erhältlich, falls das System doppelt über 2000 kg genutzt wird [Sicherheit von Gütern und Personen]

➤ Beengte Räume

Enge Räumlichkeiten gibt es in allen Formen und Größen. Das Gleiche gilt für unsere Produkte.

Enge Räume können tödlich sein, und jedes Jahr werden viele Menschen aufgrund mangelnder Ausbildung, Kompetenz oder ungeeigneter Ausrüstung in engen Räumen getötet oder schwer verletzt, u. a. Personen, die versuchen, andere zu retten. Gefährliche Substanzen wie unsichtbare Gase oder gefährliche Bedingungen wie Explosionsgefahr, Hitze, Hochwasser oder instabiler Untergrund sind keine Seltenheit.

Arbeiten in engen Räumen müssen von qualifizierten und kompetenten Personen entsprechend geplant werden, und die richtige Ausrüstung für den Ein- und den Ausstieg sowie die Rettung ist von entscheidender Bedeutung.

Mit unseren Produkten für den Zugang zu engen Räumen und das sichere Arbeiten darin haben unsere Kunden ein umfangreiches Sortiment an

transportfreundlichen, leichten Lösungen zur Verfügung, die ihnen maximale Auswahl und Flexibilität für eine Vielzahl von Öffnungen und unterschiedliche Arbeitsszenarien bieten.

Mobilität wird mit der Möglichkeit zur Verwendung von permanenten Befestigungsankern kombiniert, sofern dies notwendig, praktikabel oder günstig ist.

Das Verhältnis von Festigkeit zu Gewicht unserer Produkte ist branchenführend und ermöglicht in vielen Fällen Verankerungen für mehrere Benutzer, ein hohes Maß an Sicherheit und eine größere Tragfähigkeit für maximale Effizienz.

Alle Produkte sind mit einer Auswahl von Zubehör zur Montage von Winden und selbstaufrollenden Rettungsleinen erhältlich.

Unsere Produkte für den Zugang zu engen Räumen:



TDAVIT

Ein mobiles Davit-System, das einen Anschlagpunkt für den Zugang zu engen Räumen bietet, wenn Arbeiten eine größere Hubhöhe oder einen größeren Radius erforderlich machen. Bietet gleichzeitig eine Doppelfunktion zum Heben von Ausrüstung und Maschinen.



PORTADAVIT QUANTUM

Ein transportfreundliches, leichtes Davit-System, das ultimative Mobilität für Arbeiten in engen Räumen und gleichzeitig eine Doppelfunktion zum Heben von Ausrüstung und Maschinen bietet.



PORTABASE

Unser Sortiment mobiler Unterbauten für Fälle, in denen fest installierte Sockel nicht realisierbar sind, ermöglichen auch die Verwendung unseres TDAVIT und PORTADAVIT QUANTUM.



PORTAGANTRY RAPIDE

Für ultimativen Komfort, Funktionalität, Festigkeit und Stabilität. Zur Verwendung als Überkopf-Anschlagssystem für mehrere Benutzer und als Alternative zu einem Dreibein. Bietet eine größere Spannweite und Hubhöhe sowie eine höhere Tragfähigkeit für die Doppelfunktion zum Heben von Ausrüstung und Maschinen bis 1000 kg.



PORTAGANTRY

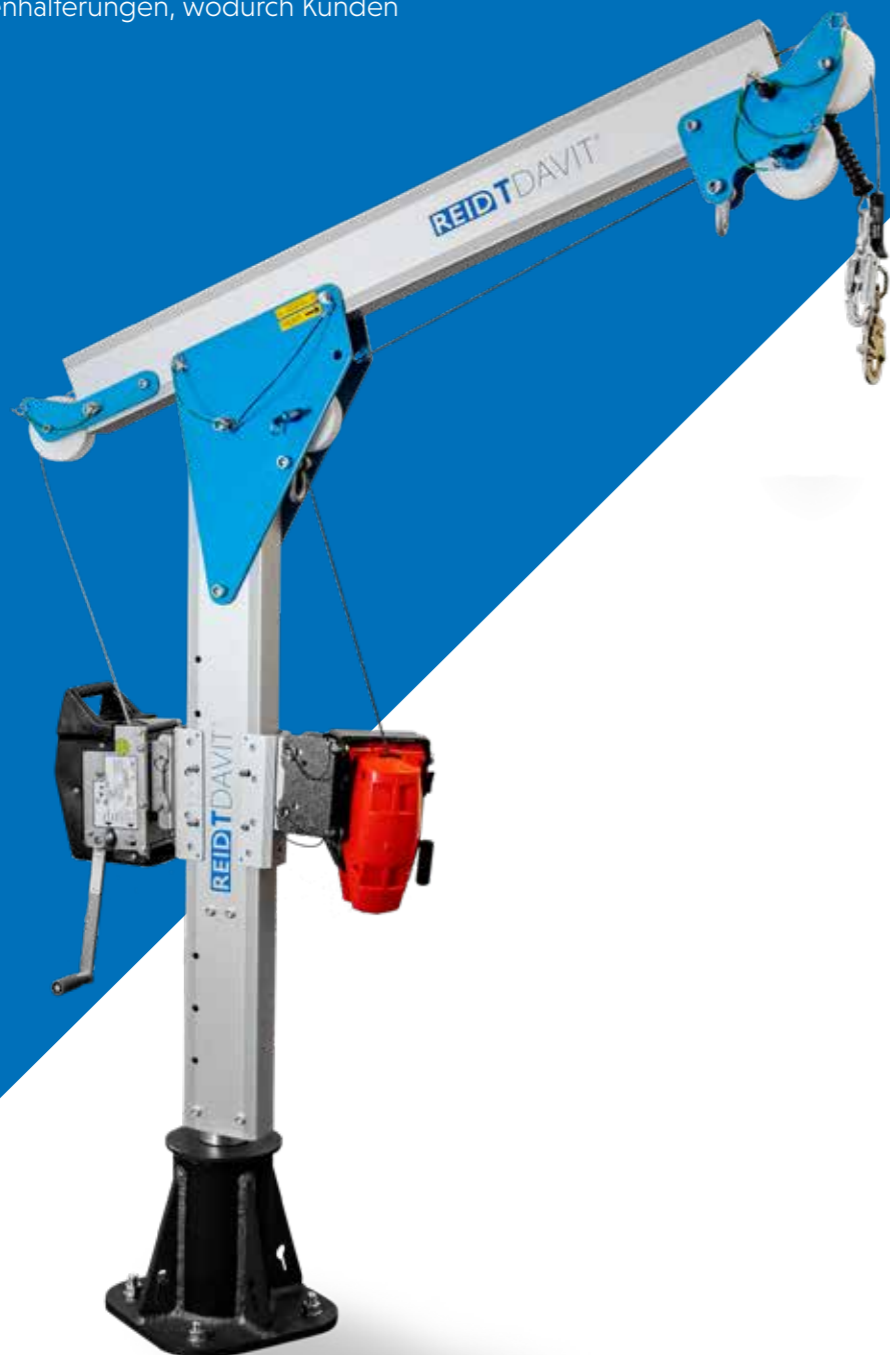
Für sehr große Öffnungen kann auch unser PORTAGANTRY-Sortiment mit Optionen, die bereit für die Winde sind, und einer Vielzahl von Lasttraversenlängen bis 9 m verwendet werden [Weitere Einzelheiten siehe Abschnitt „Arbeiten in der Höhe“].



▶ TDAVIT®

Unser TDAVIT mit Winde und Doppelwinde sind ideal für den Ein- und Ausstieg in bzw. aus engen Räumen. Verschiedene Säulenhöhen und Traversenoptionen ermöglichen den Zugang zu verschiedensten engen Räumen und die langlebige Konstruktion gewährleistet den jahrelangen reibungslosen Einsatz. Der TDAVIT unterstützt eine große Vielzahl von Windenhalterungen, wodurch Kunden

eine Reihe von marktführenden Winden großer Hersteller nutzen können. Neben den Riemenscheiben für Winden und Rückholvorrichtungen verfügt dieses System über Schäkelbefestigungspunkte für PSA und kann Güter bis 600 kg heben, sodass es ein wahrhaft vielseitiger Bestandteil der unverzichtbaren Arbeitsplatzausstattung ist.



EN795
-ZERTIFIZIERT



ATEX
-ZERTIFIZIERT



600 KG WLL



1-2 PERSONEN
FÜR MONTAGE



VERPACKT
& EINGETÜTET

*TDAVIT mit Doppelwinde dargestellt
Dieses Produkt ist patentiert

▶ Wichtige Merkmale

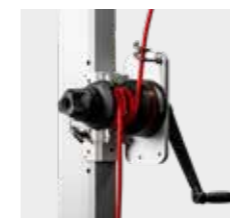
- ▶ Nach EN795:2012 und IRATA ICOP geprüft und zertifiziert
- ▶ Für ATEX-Umgebungen geeignet
- ▶ Für das Heben von Gütern und Personen sowie als Anschlagpunkt für die Absturzsicherung geeignet
- ▶ Heben von Personen bis 300 kg
- ▶ Heben von Gütern bis 600 kg
- ▶ Zweiteilige Aluminium-Ausführung für einfachen Transport und Montage
- ▶ Zur Verwendung mit allen REID-Sockeln und mobilen Unterbauten geeignet*
- ▶ Zwei Radius Stiftpositionen
- ▶ Drehung des Davits möglich und Leichtgängigkeit durch patentiertes Eigenlagersystem
- ▶ Eine Reihe von Winden- und SRL-Halterungen für die Ausrüstung verschiedener Hersteller erhältlich
- ▶ Keine Befestigungen, keine Werkzeuge erforderlich

*Es gelten Einschränkungen

▶ Zubehör

- ▶ Wir bieten eine Vielzahl von Winden- und SRL-Halterungen an, die mit unserem TDAVIT mit Winde kompatibel sind. Die Windenhalterungen können an der Säule des Systems befestigt werden.
- ▶ Wir bieten eine Drehstange an, die sich an der Säule des TDAVIT anbringen lässt, um die Drehung unter Last zu unterstützen

▶ Windenhalterungen



Produkt-Code	Beschreibung
RAWB000137	Windenhalterung Harken Lockhead/40.2 zu T-Davit
RAWB000016	Windenhalterungskit G-Winde zu Porta-Davit & T-Davit
RAWB000012	Windenhalterung Salalift/Sealed Blok zu PortaDavit & T-Davit
RAWB000622	Windenhalterung Checkmate Personalwinde zu Porta-Davit & T-Davit
RAWB000135	Windenhalterung Checkmate FABXR/FABXLR zu T Davit [Zusätzliche RAFP-Halterung nötig]
RAWB000650	Windenhalterungskit Tractel Blocfor zu T-Davit & PDQ
RAFP000049	Absturzsicherung Checkmate Halterung FABXR-DB2
RAFP000048	Absturzsicherung Checkmate Halterung FABXLR-DB2

*Weitere Winden- und SRL-Halterungen erhältlich. Bitte kontaktieren Sie REID für weitere Informationen oder sehen Sie sich unsere Preisliste an.

▶ Drehstange



Produkt-Code	Beschreibung
RATD000006	Drehstange für T-Davit und PDQ

› TDAVIT mit Winde



› **Wichtige Merkmale**

- › Nach EN795:2012 zertifiziert und erfüllt die Anforderungen von IRATA ICOP
- › ATEX-zertifiziert [Zone 2 standardmäßig, Zone 1 optional]
- › Tragfähigkeit der Absturzsicherung – 1 Benutzer
- › Tragfähigkeit von Personen bis 300 kg
- › Tragfähigkeit von Gütern bis 600 kg
- › Laufrolle vorn und hinten an der Traverse für Windenseil oder -kabel
- › Doppelschäkelkopf zum Heben oder zur Befestigung von PSA
- › Windenhalterungsoptionen für eine Vielzahl von Winden und Rückhol-SRL erhältlich
- › Mit Tragetasche
- › Zur Verwendung mit unseren verschiedenen Sockeln und mobilen Unterbauten geeignet*

*Es gelten Einschränkungen

› TDAVIT mit Doppelwinde



› **Wichtige Merkmale**

- › Nach EN795:2012 zertifiziert und erfüllt die Anforderungen von IRATA ICOP
- › ATEX-zertifiziert [Zone 2 standardmäßig, Zone 1 optional]
- › Tragfähigkeit der Absturzsicherung – 1 Benutzer
- › Tragfähigkeit von Personen bis 300 kg
- › Tragfähigkeit von Gütern bis 600 kg
- › Doppelaufrolle vorn und hinten an der Traverse für Windenseil oder -kabel
- › Doppelschäkelkopf zum Heben oder zur Befestigung von PSA
- › Windenhalterungsoptionen für eine Vielzahl von Winden und Rückhol-SRL erhältlich
- › Mit Tragetasche
- › Zur Verwendung mit unseren verschiedenen Sockeln und mobilen Unterbauten geeignet*

*Winden und Winden werden separat verkauft

*Es gelten Einschränkungen

Produkt-Code	Beschreibung	Systemgewicht [kg]	Gütertragfähigkeit [kg]	Personen-tragfähigkeit [kg]	A [Hubhöhe]	B [Radius]
TDWA3A0	T-Davit Typ W Säulenoption 3 Traversenoption 0	34	600	300	1290 - 1540	740 - 800
TDWA3A1	T-Davit Typ W Säulenoption 3 Traversenoption 1	35	500	250	1300 - 1615	925 - 1000
TDWA3A2	T-Davit Typ W Säulenoption 3 Traversenoption 2	36	500	250	1310 - 1690	1100 - 1200
TDWA4A0	T-Davit Typ W Säulenoption 4 Traversenoption 0	36	600	300	1605 - 1855	740 - 800
TDWA4A1	T-Davit Typ W Säulenoption 4 Traversenoption 1	37	500	250	1615 - 1930	925 - 1000
TDWA4A2	T-Davit Typ W Säulenoption 4 Traversenoption 2	38	500	250	1625 - 2005	1100 - 1200
TDWA5A0	T-Davit Typ W Säulenoption 5 Traversenoption 0	39	600	300	1915 - 2165	740 - 800
TDWA5A1	T-Davit Typ W Säulenoption 5 Traversenoption 1	40	500	250	1925 - 2240	925 - 1000
TDWA5A2	T-Davit Typ W Säulenoption 5 Traversenoption 2	41	500	250	1935 - 2315	1100 - 1200

Produkt-Code	Beschreibung	Systemgewicht [kg]	Gütertragfähigkeit [kg]	Personen-tragfähigkeit [kg]	A [Hubhöhe]	B [Radius]
TDDWA3A0	T-Davit Typ DW Säulenoption 3 Traversenoption 0	34	600	300	1290 - 1540	740 - 800
TDDWA3A1	T-Davit Typ DW Säulenoption 3 Traversenoption 1	35	500	250	1300 - 1615	925 - 1000
TDDWA3A2	T-Davit Typ DW Säulenoption 3 Traversenoption 2	36	500	250	1310 - 1690	1100 - 1200
TDDWA4A0	T-Davit Typ DW Säulenoption 4 Traversenoption 0	36	600	300	1605 - 1855	740 - 800
TDDWA4A1	T-Davit Typ DW Säulenoption 4 Traversenoption 1	37	500	250	1615 - 1930	925 - 1000
TDDWA4A2	T-Davit Typ DW Säulenoption 4 Traversenoption 2	38	500	250	1625 - 2005	1100 - 1200
TDDWA5A0	T-Davit Typ DW Säulenoption 5 Traversenoption 0	39	600	300	1915 - 2165	740 - 800
TDDWA5A1	T-Davit Typ DW Säulenoption 5 Traversenoption 1	40	500	250	1925 - 2240	925 - 1000
TDDWA5A2	T-Davit Typ DW Säulenoption 5 Traversenoption 2	41	500	250	1935 - 2315	1100 - 1200

› **Geeignete Sockel & Unterbauten**



* Es gelten Einschränkungen [Systems mit einem Radius von bis zu 800 mm nur mit H-Sockel]

› **Geeignete Sockel & Unterbauten**



* Es gelten Einschränkungen [Systems mit einem Radius von bis zu 800 mm nur mit H-Sockel]

PORTADAVIT QUANTUM®

Unser PORTADAVIT QUANTUM ist ideal für Arbeiten mit Ein- und Ausstieg in bzw. aus beengten Räumen, wenn leichte Mobilität oberste Priorität hat. Eine Vielzahl von Modellen und Zubehör ermöglicht eine einfache individuelle

Anpassung an spezifische Arbeitsumgebungen und Gebäudekonfigurationen. Dieses Produkt kann mit unserem Sortiment an festen Sockeln oder PORTABASE-Systemen verwendet werden.



EN795
-ZERTIFIZIERT



ATEX
-ZERTIFIZIERT



600 KG WLL



1 PERSON
MONTAGE



VERPACKT
& EINGETÜTET

* Variante PDQ1W ist dargestellt
Dieses Produkt ist patentiert

Wichtige Merkmale

- › Nach EN795:2012 und IRATA ICOP geprüft und zertifiziert*
- › Für ATEX-Umgebungen geeignet
- › Für das Heben von Gütern und Personen sowie als Anschlagpunkt für die Absturzsicherung geeignet
- › Heben von Personen bis 300 kg
- › Heben von Gütern bis 600 kg
- › Einteilige Aluminium-Ausführung für einfachen Transport und Montage
- › Zur Verwendung mit allen REID-Sockeln und mobilen Unterbauten geeignet**
- › Drehung des Davits möglich und Leichtgängigkeit durch patentiertes Eigenlagersystem
- › Eine Reihe von Winden- und SRL-Halterungen für die Ausrüstung verschiedener Hersteller erhältlich
- › Keine Befestigungen, keine Werkzeuge erforderlich

*Nur PDQ1 **Es gelten Einschränkungen

Zubehör

- › Wir bieten eine Vielzahl an Winden- und SRL-Halterungen an, die mit unserem Davit kompatibel sind. Die Windenhalterungen können an der Säule oder am oberen Träger des Systems befestigt werden
- › Wir bieten eine Drehstange an, die sich an der Säule anbringen lässt, um die Drehung unter Last zu unterstützen

Windenhalterungen [Säule]



Produkt-Code	Beschreibung
RAWB000100	Windenhalterung Harken Lokhead zu PDQ-Säule
RAWB000021	Windenhalterung G-Winde zu PDQ-Säule
RAWB000635	Windenhalterungskit SalaliftII/Sealed Blok PDQ-Säule inkl. Laufrollenhalterung
RAWB000126	Windenhalterung Checkmate FABXR/FABXLR zu PDQ Säule [Zusätzliche RAFFP-Halterung nötig]
RAWB000650	Windenhalterungskit Tractel Blocfor zu T-Davit & PDQ
RAFP000049	Absturzsicherung Checkmate Halterung FABXR-DB2
RAFP000048	Absturzsicherung Checkmate Halterung FABXLR-DB2

*Windenhalterungen für Säule sind im zusätzlichen erforderlichen Laufrollenkit enthalten

Windenhalterung [oberer Träger]



Produkt-Code	Beschreibung
RAWB000091	Windenhalterung Harken Lokhead/40.2 PDQ oberer Träger
RAWB000092	Windenhalterung Harken Lokhead zu PDQ oberer Träger Doppelwinde
RAWB000098	Windenhalterung G-Winde zu PDQ oberer Träger
RAWB000020	Windenhalterung G-Winde zu PDQ oberer Träger Doppelwinde
RAWB000025	Windenhalterung G-Saver [7 & 14 m] zu PDQ oberer Träger
RAWB000616	Windenhalterung SalaliftII/Block PDQ oberer Träger
RAWB000015	Windenhalterung Sala zu PDQ oberer Träger Doppelwinde
RAWB000614	Windenhalterung Checkmate FABXR/FABXLR zu PDQ oberer Träger [Zusätzliche RAFFP]
RAWB000650	Windenhalterungskit Tractel Blocfor zu T-Davit & PDQ

*Weitere Winden- und SRL-Halterungen erhältlich. Bitte kontaktieren Sie REID für weitere Informationen oder sehen Sie sich unsere Preisliste an.

Drehstange



Produkt-Code	Beschreibung
RATD000006	Drehstange für T-Davit und PDQ

PORTADAVIT QUANTUM



Wichtige Merkmale

- › Nach EN795:2012 zertifiziert und erfüllt die Anforderungen von IRATA ICOP
- › ATEX-zertifiziert [Zone 2 standardmäßig, Zone 1 optional]
- › Tragfähigkeit der Absturzsicherung – 1 Benutzer
- › Tragfähigkeit von Personen bis 300 kg
- › Tragfähigkeit von Gütern bis 600 kg
- › Drei Radius-Einstellpunkte
- › Doppelrollenkopf für Winden und SRL
- › Geeignet für unser Sortiment an Oberflächenmontage-, Seitenmontage-, Brückenmontage- und gegossenen Sockeln
- › Für unser PORTABASE Gegengewicht geeignet

Produkt-Code	Beschreibung	Systemgewicht [kg]	A [Hubhöhe]	B [Radius]
PDQ1W	Porta-Davit Quantum WLL600 kg Rad 900-1200 mm, starrer oberer Träger, bereit für Winde	22,5	2111	1200

PORTADAVIT QUANTUM



Wichtige Merkmale

- › Nach EN795:2012 zertifiziert und erfüllt die Anforderungen von IRATA ICOP
- › ATEX-zertifiziert [Zone 2 standardmäßig, Zone 1 optional]
- › Tragfähigkeit der Absturzsicherung – 1 Benutzer
- › Tragfähigkeit von Personen bis 300 kg
- › Tragfähigkeit von Gütern bis 600 kg
- › Fester Radius 800 mm
- › Doppelrollenkopf für Winden und SRL
- › Geeignet für unser Sortiment an Oberflächenmontage-, Seitenmontage-, Brückenmontage- und gegossenen Sockeln
- › Für unser PORTABASE Gegengewicht und H-Sockel geeignet

Produkt-Code	Beschreibung	Systemgewicht [kg]	A [Hubhöhe]	B [Radius]
PDQRW	Porta-Davit Quantum WLL600 kg Rad 800 mm, starrer oberer Träger, bereit für Winde	22,5	2078	800

PORTADAVIT QUANTUM



Wichtige Merkmale

- › EN795:2012-zertifiziert
- › ATEX-zertifiziert [Zone 2 standardmäßig, Zone 1 optional]
- › Tragfähigkeit der Absturzsicherung – 1 Benutzer
- › Tragfähigkeit von Personen bis 250 kg
- › Tragfähigkeit von Gütern bis 500 kg
- › Drei Radius-Einstellpunkte
- › Doppelrollenkopf für Winden und SRL
- › Geeignet für unser komplettes Sortiment an Oberflächenmontage-, Seitenmontage-, Brückenmontage- und gegossenen Sockeln

Produkt-Code	Beschreibung	Systemgewicht [kg]	A [Hubhöhe]	B [Radius]
PDQ2W	Porta-Davit Quantum WLL500 kg Rad 1200-1500 mm, starrer oberer Träger, bereit für Winde	23	1957	1500

Geeignete Sockel & Unterbauten



Oberflächenmontage



Seitenmontage



Brückenmontage



Unterputzmontage



H-Sockel*



Gegengewicht**

* Es gelten Einschränkungen – Systeme mit einem Radius von bis zu 800 mm nur mit H-Sockel
 ** Systeme mit einem Radius von bis zu 1200 mm nur mit Gegengewicht

PORTABASE®

Unsere **PORTABASE** Gegengewichts- und H-Sockel-Systeme können für den Ein- und Ausstieg in bzw. aus beengten Räumen auf weitgehend ebenen Flächen verwendet werden, wenn keine festen Verankerungen verfügbar oder vorteilhaft sind. Die

Höheneinstellung ermöglicht die Verwendung auf nicht ganz ebenen Flächen mit einer Neigung von bis zu 5 Grad. Darüber hinaus ermöglicht unser **PORTABASE** Grabenmontage den Einsatz unserer Davits in Graben- und Verbauanwendungen.



EN795-ZERTIFIZIERT



600 KG WLL



1-2 PERSONEN FÜR MONTAGE



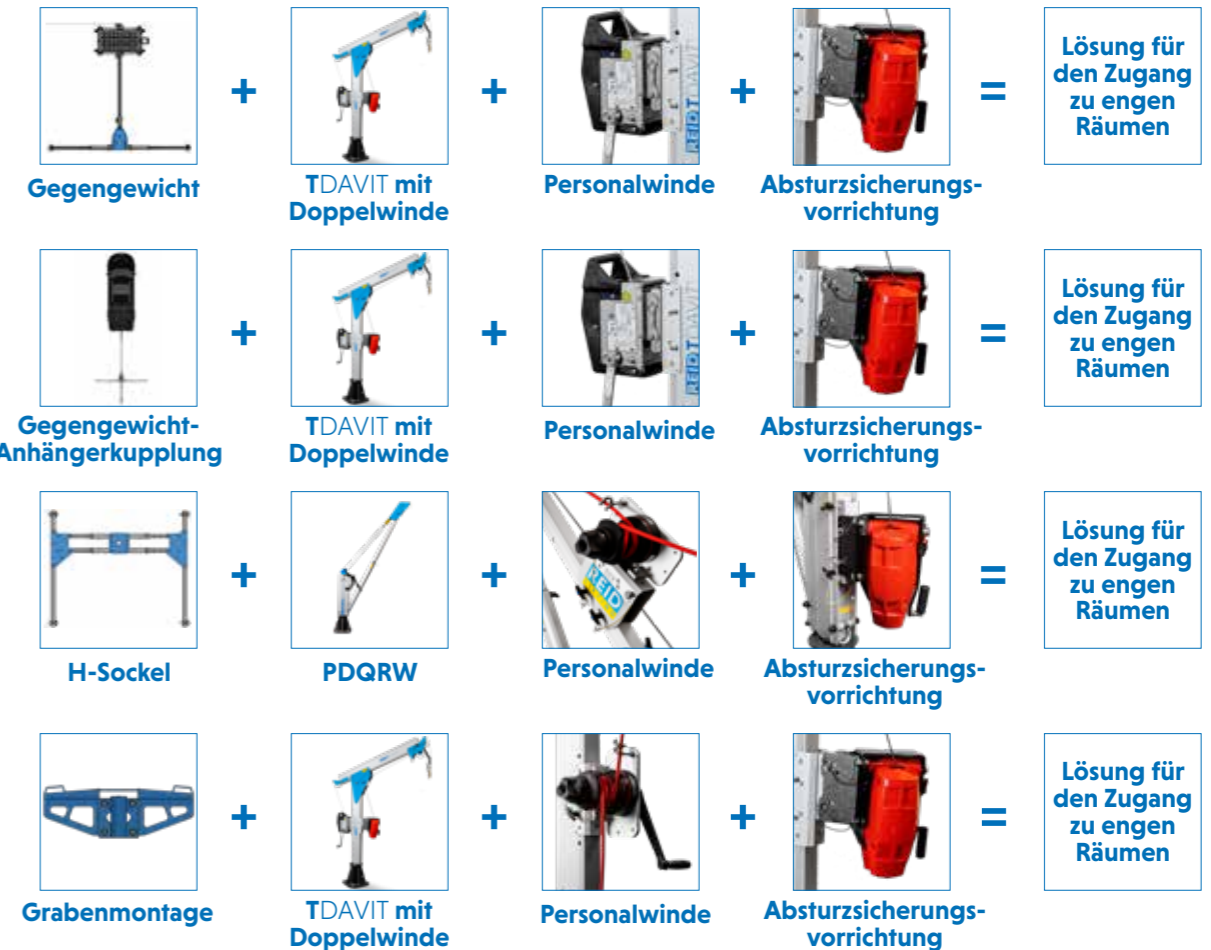
MODULARER AUFBAU

Wichtige Merkmale

- › Nach EN795:2012 und IRATA ICOP geprüft und zertifiziert
- › Für das Heben von Gütern und Personen sowie als Anschlagpunkt für die Absturzsicherung geeignet
- › Heben von Personen bis 300 kg
- › Heben von Gütern bis 600 kg
- › Modulare Aluminium-Ausführung für einfachen Transport und Montage
- › Zur Verwendung mit **TDAVIT** und **PORTADAVIT** ^{QUANTUM} geeignet für eine transportfreundliche Lösung für den Zugang zu engen Räumen*
- › Drehung des Davits für die Rettung von Personen
- › Nivellierfüße zum Abstützen des Systems auf unebenem Boden, serienmäßig
- › Höhenverstellbare Füße zum Ausgleich von unebenen Böden für das Gegengewicht
- › Integrierte Lenkrollen, serienmäßig mit dem Gegengewicht
- › Keine Befestigungen, keine Werkzeuge erforderlich

*Verschiedene Optionen erhältlich

Wir empfehlen



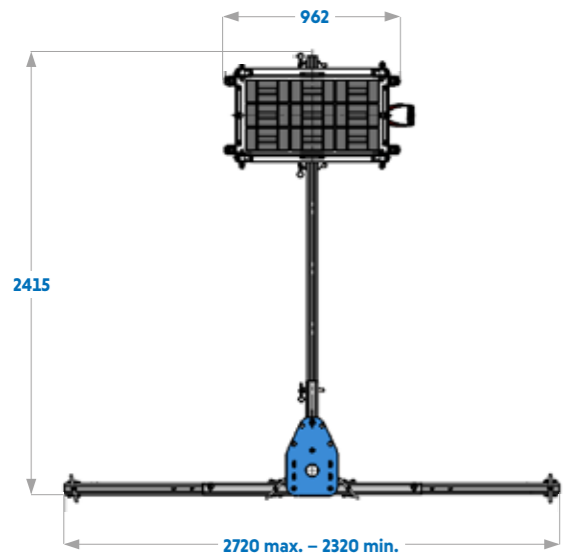
Höhenverstellung Korb



Produkt-Code	Beschreibung
RAPBCB0001	Porta Base Gegengewichtskorb-Höhenverstellungskit

*Gegengewichtssystem mit PDQ1W, Winde und Absturzsicherungs-vorrichtung dargestellt

➤ **PORTABASE Gegengewicht**



➤ **Wichtige Merkmale**

- Nach EN795:2012 zertifiziert und erfüllt die Anforderungen von IRATA ICOP bei Verwendung mit einem Davit mit einem Radius von bis zu 1200 mm
- Zur Verwendung mit TDAVIT oder PORTADAVIT ^{QUANTUM} 1 für eine transportfreundliche Lösung für enge Räume*
- Tragfähigkeit der Absturzsicherung – 1 Benutzer**
- Tragfähigkeit von Personen bis 300 kg
- Tragfähigkeit von Gütern bis 600 kg
- 270° Drehung des Davits möglich

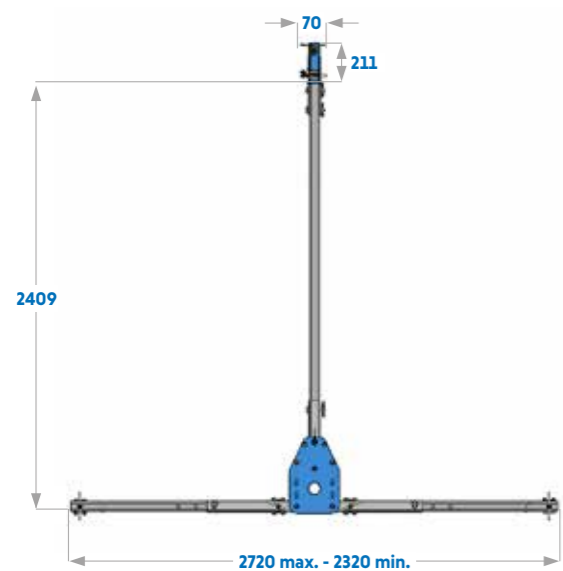
* Es gelten Einschränkungen
 **Absturzsicherungsanwendungen und seilunterstützter Zugang erfordern 360 kg Handgewichte

Produkt-Code	Beschreibung	Systemgewicht [kg]	Höchstadius [mm]
PBCB00001	Porta Base Gegengewicht, serienmäßig – Max. Radius 1200 mm	78	1200
RAHW00001	Handgewicht [1 x 20 kg]	20	
RAHW00003	360 kg Handgewichtssatz [18 x 20 kg]	360	
RAHW00004	540 kg Handgewichtssatz [27 x 20 kg]	540	



Handgewicht

➤ **PORTABASE Gegengewicht-Anhängerkupplung**



➤ **Wichtige Merkmale**

- Nach EN795:2012 zertifiziert und erfüllt die Anforderungen von IRATA ICOP bei Verwendung mit einem Davit mit einem Radius von bis zu 1200 mm
- Zur Verwendung mit TDAVIT oder PORTADAVIT ^{QUANTUM} 1 für eine transportfreundliche Lösung für enge Räume*
- Tragfähigkeit der Absturzsicherung – 1 Benutzer
- Tragfähigkeit von Personen bis 225 kg
- Tragfähigkeit von Gütern bis 450 kg
- 270° Drehung des Davits möglich
- Kann parallel oder senkrecht zum Fahrzeug angebaut werden

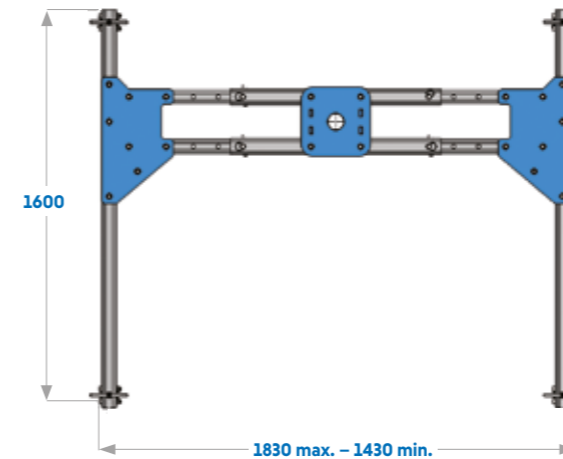
* Es gelten Einschränkungen

Produkt-Code	Beschreibung	Systemgewicht [kg]	Höchstadius [mm]
PBCB00003	Porta Base Gegengewicht-Anhängerkupplung – Max. Radius 1200 mm	45	1200
RAPBCB0002	Porta Base Verbindungsstück für Gegengewicht-Anhängerkupplung	5	



Verbindungsstück

➤ **PORTABASE H-Sockel**



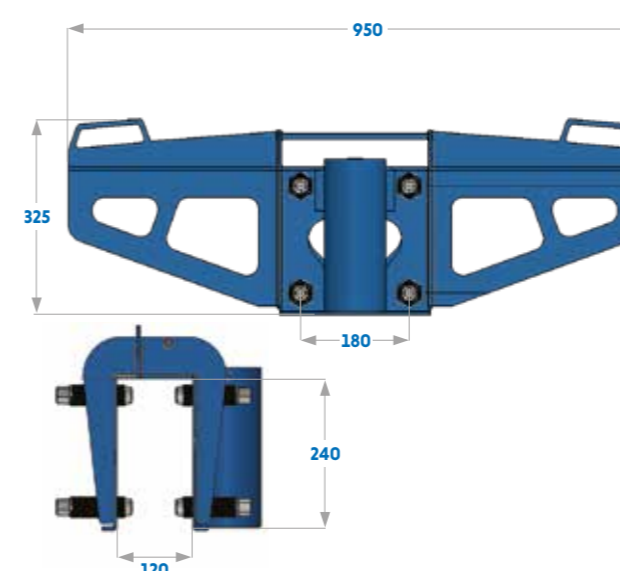
➤ **Wichtige Merkmale**

- Nach EN795:2012 zertifiziert und erfüllt die Anforderungen von IRATA ICOP bei Verwendung mit einem Davit mit einem Radius von bis zu 800 mm
- Zur Verwendung mit TDAVIT oder PORTADAVIT ^{QUANTUM} 1 für eine transportfreundliche Lösung für enge Räume*
- Tragfähigkeit der Absturzsicherung – 1 Benutzer
- Tragfähigkeit von Personen bis 300 kg
- Tragfähigkeit von Gütern bis 600 kg
- 180° Drehung des Davits möglich

*Es gelten Einschränkungen

Produkt-Code	Beschreibung	Systemgewicht [kg]	Höchstadius [mm]
PBHB00001	Porta Base H-Sockel, serienmäßig – Max. Radius 800 mm	63,5	800

➤ **PORTABASE Grabenmontage**



➤ **Wichtige Merkmale**

- EN795:2012 Typ B zertifiziert
- Geeignet für die Verwendung mit Davits mit einem maximalen Radius von 1200 mm
- Tragfähigkeit der Absturzsicherung – 1 Benutzer
- Tragfähigkeit von Personen bis 250 kg*
- Tragfähigkeit von Gütern bis 500 kg*
- Aus verzinktem Stahl mit pulverbeschichteter Oberfläche
- Für den Einsatz in Graben- und Verbauanwendungen konzipiert, vorbehaltlich einer statischen Prüfung

*Abhängig vom Betriebsbogen des Davits [Weitere Einzelheiten siehe Montage- und Betriebsanleitung für Porta Base]
 Ausführliche Einzelheiten siehe technische Produktübersicht

Produkt-Code	Beschreibung	Systemgewicht [kg]	Höchstadius [mm]
PBTM00001	Porta Base Grabenmontage – Max. Radius 1200 mm	25	1200

PORTAGANTRY RAPIDE®

Unser PORTAGANTRY RAPIDE ist ein einteiliger, klappbarer Portalkran mit unübertroffener Vielseitigkeit. Ein transportfreundliches System, das von einer geschulten Person in nur einer Minute aufgebaut werden kann und damit ideal für Notfälle ist. Dieses System bietet einen Überkopf-Anschlagpunkt für mehrere Benutzer bei Arbeiten in engen Räumen und kann mit einer Winde und einer sekundären

Absturzsicherungsvorrichtung ausgerüstet werden, um den Ein- und Ausstieg zu ermöglichen. Darüber hinaus bietet das System Vielseitigkeit zum Heben von Gütern bis 1000 kg. Dieses System lässt sich umfassend an individuelle Hebeanforderungen anpassen und bietet eine Vielzahl von Höhenkonfigurationen und Lasttraversenlängen.



EN795
-ZERTIFIZIERT



ATEX
-ZERTIFIZIERT



1000 KG
WLL



1-2 PERSONEN
FÜR MONTAGE



33-62 KG
KOMPAKTE
LAGERUNG

Dieses Produkt ist patentiert

Wichtige Merkmale

- › Nach EN795:2012, PD CEN TS 16415:2013 und IRATA ICOP geprüft und zertifiziert
- › Für ATEX-Umgebungen geeignet
- › Für das Heben von Gütern und Personen sowie als Anschlagpunkt für die Absturzsicherung geeignet
- › Heben von Personen bis 500 kg
- › Heben von Gütern bis 1000 kg
- › Tragfähigkeit der Absturzsicherung bis zu 3 Benutzer
- › Einteilige Aluminium-Ausführung für einfachen Transport und Montage
- › 360° verriegel-, höhenverstellbare Lenkrollen zum Verfahren am Einsatzort
- › Eine Auswahl an Laufkatzen-Optionen und Rollenträgern für eine schnelle Befestigung an der Traverse
- › Zubehör für die Winde bereit zum Senken und für Rettungen
- › Eine Auswahl an Höhenverstellungen und Traversenlängen bis 4 m, um spezifische Kundenanforderungen zu erfüllen

Zubehör

- › Wir bieten eine Auswahl an Zubehör an, darunter Laufkatzen-Optionen für eine schnelle Befestigung an der Traverse und Zubehör für die Winde bereit, von Seilrollen bis hin zu Windenhalterungen für Senkanwendungen

Laufkatzen-Optionen



Produkt-Code	Beschreibung
PGTXR00500	Laufkatze eng gekoppelt WLL500 kg
PGTXR01000	Laufkatze eng gekoppelt WLL1000 kg
PGTZR00500	Laufkatzen-Master-Link WLL500 kg
PGTZR01000	Laufkatzen-Master-Link WLL1000 kg

Rollenträger



Produkt-Code	Beschreibung
PGTTR00501	Doppelrollenträger bis 500 kg
PGTUR00501	Einzelrollenträger bis 500 kg
PGTTR01001	Doppelrollenträger bis 1000 kg
PGTUR01001	Einzelrollenträger bis 1000 kg

Windenhalterungen



Produkt-Code	Beschreibung
RAWB000090	Windenhalterung Harken Lokhead zu Rapide
RAWB000112	Windenhalterung Harken 40,2 zu Porta-Gantry Rapide
RAWB000024	Windenhalterungskit G-Saver [7 & 14 m] zu Rapide Größe S & M
RAWB000029	Windenhalterungskit G-SaverII [20 & 34 m] Porta Gantry Rapide 500
RAWB000019	Windenhalterung G-Winde zu Rapide & Gantry Größe S & M
RAWB000014	Windenhalterung Salalift II/Sealed Blok zu Rapide & PGAS S & M
RAWB000033	Windenhalterung Checkmate Personalwinde zu Rapide (enthält Checkmate Dreibeinhalterung)
RAWB000662	Windenhalterungskit Tractel Blocfor zu Rapide Rahmenblech
RAWB000033C1	Windenhalterung Checkmate Personal zu Rapide – nur REID-Befestigung

*Weitere Winden- und SRL-Halterungen erhältlich. Bitte kontaktieren Sie REID für weitere Informationen oder sehen Sie sich unsere Preisliste an.

Laufrolle



Produkt-Code	Beschreibung
RAPGR00032	Rapide Universal-Laufrollen- und Kugelsperrenbolzen-Set

*Wenn Sie einen Einzelrollenträger bestellen, fügen Sie eine Universal-Laufrolle hinzu
Wenn Sie einen Doppelrollenträger bestellen, fügen Sie zwei Universal-Laufrollen hinzu

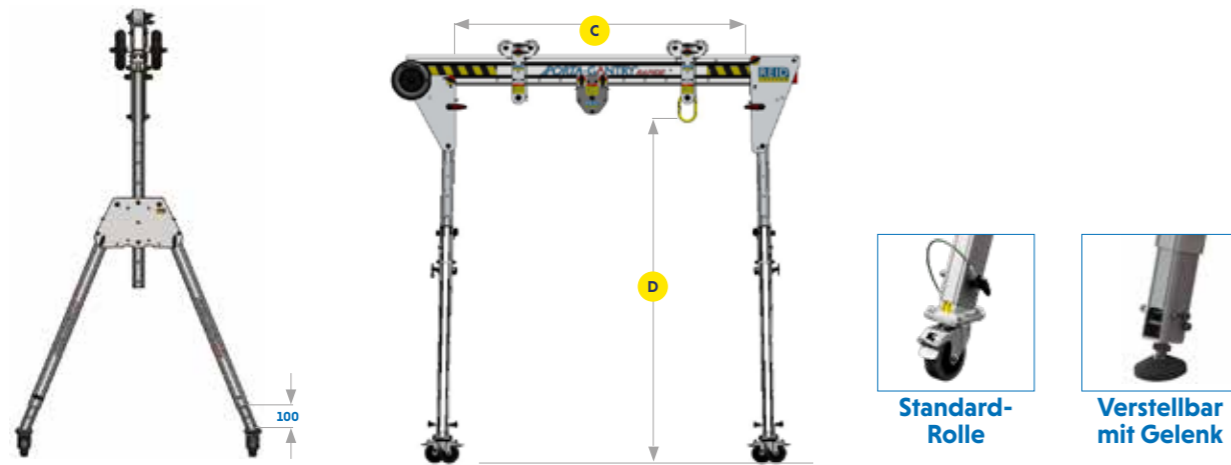
PORTAGANTRY RAPIDE 250-500 kg



Wichtige Merkmale

- Nach EN795:2012 zertifiziert und erfüllt die Anforderungen von IRATA ICOP
- Nach PD CEN TS16415:2013 für mehrere Benutzer getestet
- ATEX-zertifiziert [Zone 2 standardmäßig]*
- Tragfähigkeit der Absturzsicherung – bis zu 3 Benutzer
- Tragfähigkeit von Personen bis 250 kg
- Tragfähigkeit von Gütern bis 500 kg
- Schnellmontage-Laufkatzen-Optionen und Rollenträger zur Befestigung von Absturzsicherungsrichtungen
- Eine Auswahl an Windenhalterungen für das Rahmenblech oder Pfosten
- Zubehör für die Winde bereit zum Senken und für Rettungen
- Einfache Höhenverstellung

*Kann auf Kundenwunsch mit allen Edelstahlbefestigungen oder Marinespezifikation geliefert werden



Produkt-Code*	Beschreibung	Gewicht [kg]	DMin. Höhe bis Hebeöse [mm]	DMax. Höhe bis Hebeöse [mm]	Tragfähigkeit Absturzsicherung	Gütertragfähigkeit [kg]
PGRS20	PORTA-GANTRY RAPIDE STANDARD mit 2,0 m Traverse	37	1450	2050	3	500
PGRS23	PORTA-GANTRY RAPIDE STANDARD mit 2,3 m Traverse	38	1450	2050	2	400
PGRS40	PORTA-GANTRY RAPIDE STANDARD mit 4,0 m Traverse	43	1450	2050	1	250
PGRM20	PORTA-GANTRY RAPIDE MEDIUM mit 2,0 m Traverse	38	1450	2154	2	400
PGRM23	PORTA-GANTRY RAPIDE MEDIUM mit 2,3 m Traverse	38	1454	2154	2	400
PGRM40	PORTA-GANTRY RAPIDE MEDIUM mit 4,0 m Traverse	44	1454	2154	1	250
PGRT20	PORTA-GANTRY RAPIDE TALL mit 2,0 m Traverse	42	1928	2928	1	250
PGRT23	PORTA-GANTRY RAPIDE TALL mit 2,3 m Traverse	43	1928	2928	1	250
PGRT40	PORTA-GANTRY RAPIDE TALL mit 4,0 m Traverse	48	1928	2928	1	250

* Fügen Sie eine [J] Standard-Rolle oder [K] verstellbar mit Gelenk am Ende der Artikelnummer für die Auswahl des Fußes hinzu.

** Für freie Arbeitsspannweite [C] reduzieren Sie die Gesamtlänge der Lasttraverse um 500 mm

Weitere Informationen sind in der ausführlichen Produktbroschüre auf unserer Website nachzulesen

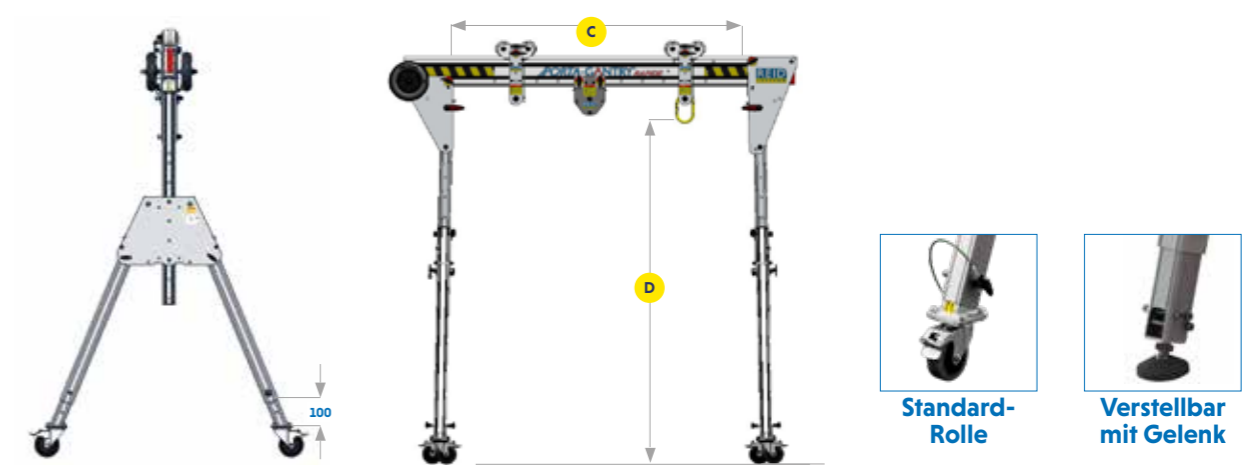
PORTAGANTRY RAPIDE 1000 kg



Wichtige Merkmale

- Nach EN795:2012 zertifiziert und erfüllt die Anforderungen von IRATA ICOP
- Nach PD CEN TS16415:2013 für mehrere Benutzer getestet
- ATEX-zertifiziert [Zone 2 standardmäßig, Zone 1 optional]
- Tragfähigkeit der Absturzsicherung – bis zu 3 Benutzer
- Tragfähigkeit von Personen bis 500 kg
- Tragfähigkeit von Gütern bis 1000 kg
- Schnellmontage-Laufkatzen-Optionen und Rollenträger zur Befestigung von Absturzsicherungsrichtungen
- Eine Auswahl an Windenhalterungen für das Rahmenblech oder Pfosten
- Zubehör für die Winde bereit zum Senken und für Rettungen
- Einfache Höhenverstellung

*Kann auf Kundenwunsch mit allen Edelstahlbefestigungen, Marinespezifikation oder ATEX-Zone 1 geliefert werden



Produkt-Code*	Beschreibung	Gewicht [kg]	DMin. Höhe bis Hebeöse [mm]	DMax. Höhe bis Hebeöse [mm]	Tragfähigkeit Absturzsicherung	Gütertragfähigkeit [kg]
PGRITS20	PORTA-GANTRY RAPIDE STANDARD mit 2,0 m Traverse	52	1430	1930	3	1000
PGRITS30	PORTA-GANTRY RAPIDE STANDARD mit 3,0 m Traverse	57	1430	1930	3	1000
PGRITS40	PORTA-GANTRY RAPIDE STANDARD mit 4,0 m Traverse	61	1430	1930	3	1000
PGRITM20	PORTA-GANTRY RAPIDE MEDIUM mit 2,0 m Traverse	56	1740	2440	3	1000
PGRITM30	PORTA-GANTRY RAPIDE MEDIUM mit 3,0 m Traverse	60	1740	2440	3	1000
PGRITM40	PORTA-GANTRY RAPIDE MEDIUM mit 4,0 m Traverse	65	1740	2440	3	1000
PGRITT20	PORTA-GANTRY RAPIDE TALL mit 2,0 m Traverse	60	1980	2880	3	1000
PGRITT30	PORTA-GANTRY RAPIDE TALL mit 3,0 m Traverse	64	1980	2880	3	1000
PGRITT40	PORTA-GANTRY RAPIDE TALL mit 4,0 m Traverse	69	1980	2880	3	1000

* Fügen Sie eine [J] Standard-Rolle oder [K] verstellbar mit Gelenk am Ende der Artikelnummer für die Auswahl des Fußes hinzu.

** Für freie Arbeitsspannweite [C] reduzieren Sie die Gesamtlänge der Lasttraverse um 500 mm

Weitere Informationen sind in der ausführlichen Produktbroschüre auf unserer Website nachzulesen

SOCKEL & PODESTE

Wir stellen eine Reihe von Standardsockeln, Sockelverlängerungen und Podesten her, die mit unserem Davit-Sortiment vollständig kompatibel und für verschiedenste Strukturen geeignet sind. In Aluminium, verzinktem Stahl und Edelstahl erhältlich. Auf Wunsch fertigen

wir auch kundenspezifische Sockel und Podeste an. Unsere Sockelverlängerungen und Podeste sind so konzipiert, dass sie zusätzliche Höhe oder Reichweite über Hindernisse, Schutzschienen oder Wände bieten.



Unsere Sockel gehören zu einem Absturzsicherungs- und Personenhebesystem, das einen Davit von REID Lifting umfasst. Nur von REID Lifting gefertigte Sockel dürfen mit unseren Davits verwendet werden. Bei Nichtverwendung von REID-Sockeln verlieren die Produktzertifizierung und die Garantie ihre Gültigkeit. Ferner wird der Benutzer dadurch einem unnötigen und ungerechtfertigten Risiko ausgesetzt. Ziehen Sie vor der Befestigung stets einen Statiker hinzu, um die Eignung für die bei der Verwendung aufgewendeten Lasten unter Berücksichtigung der erforderlichen Sicherheitsfaktoren zu bestätigen.

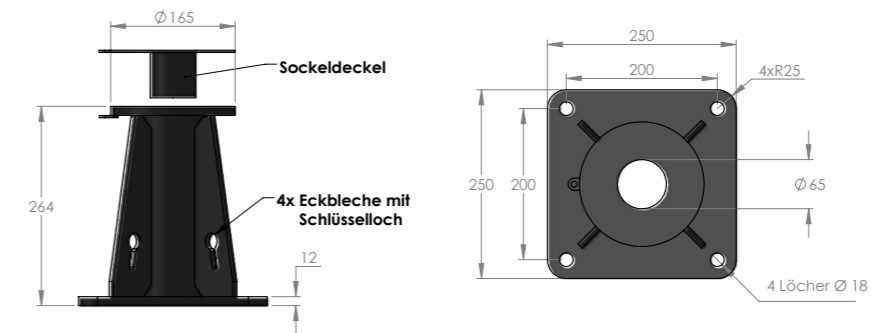
Oberflächenmontage-Sockel



Wichtige Merkmale

- › Gesichert mit 4nr. M16 Anschlagpunkten [nicht im Lieferumfang enthalten]
- › Für Einharzung in Beton oder zur Durchsteckmontage in anderen Substraten geeignet

Produkt-Code	Beschreibung	Material	Gewicht [kg]	Zertifizierungen
STMG0500V2	Sockel Oberflächenmontage 65 GMS	Verzinkter Stahl	13	EN795:2012, BS8610:2017, IRATA ICOP
STMS0500V2	Sockel Oberflächenmontage 65 316SS	Edelstahl	17	EN795:2012, IRATA ICOP
STMA0500	Sockel Oberflächenmontage 65 Aluminium natur eloxiert	Aluminium	9	EN795:2012, IRATA ICOP



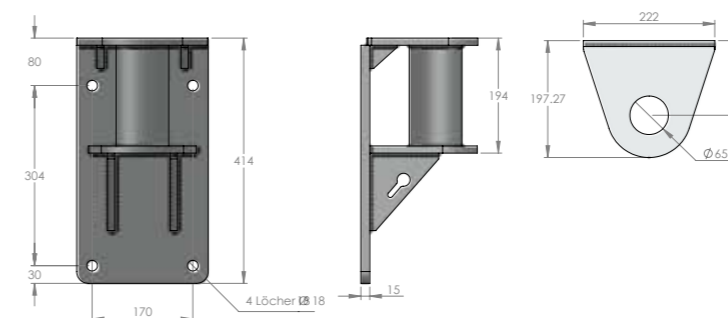
Seitenmontage-Sockel



Wichtige Merkmale

- › Gesichert mit 4nr. M16 Anschlagpunkten [nicht im Lieferumfang enthalten]
- › Für die Montage an der Seite von Beton- oder Stahlkonstruktionen geeignet
- › Eine Stützplatte für dünnwandigen Beton ist lieferbar

Produkt-Code	Beschreibung	Material	Gewicht [kg]	Zertifizierungen
SSMG0500V2	Sockel Seitenmontage 65 GMS	Verzinkter Stahl	13	EN795:2012, BS8610:2017, IRATA ICOP
SSMS0500V2	Sockel Seitenmontage 65 316SS	Edelstahl	17	EN795:2012, IRATA ICOP
SSMA0500	Sockel Seitenmontage 65 Aluminium natur eloxiert	Aluminium	6	EN795:2012, IRATA ICOP



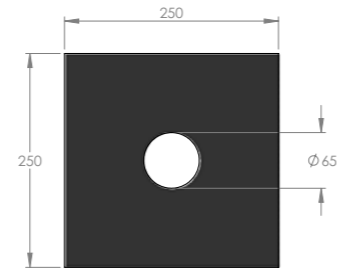
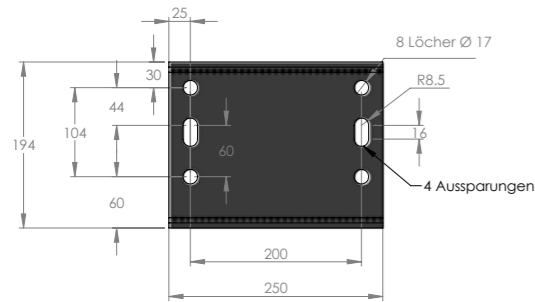
Brückenmontage-Sockel



Wichtige Merkmale

- Gesichert mit 4nr. M16 Anschlagpunkten [nicht im Lieferumfang enthalten]
- Zum Verschrauben in Stahlkonstruktionen geeignet
- Für offene Gitterroste oder bündigen Abschluss mit Stahlbaukonstruktionen geeignet

Produkt-Code	Beschreibung	Material	Gewicht [kg]	Zertifizierungen
SBMG0500	Sockel Brückenmontage 65 GMS	Verzinkter Stahl	19	EN795:2012, IRATA ICOP
SBMS0500	Sockel Brückenmontage 65 316SS	Edelstahl	19	EN795:2012, IRATA ICOP
SBMA0500	Sockel Brückenmontage 65 Aluminium natur eloxiert	Aluminium	7	EN795:2012, IRATA ICOP



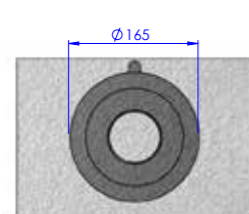
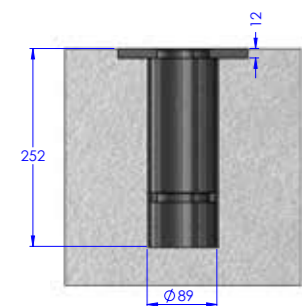
Unterputzmontage-Sockel



Wichtige Merkmale

- Geeignet für Harzbefestigung in Beton
- Komplett mit Abdeckung und Betonierstäben zum Einbetonieren

Produkt-Code	Beschreibung	Material	Gewicht [kg]	Zertifizierungen
SFMG0500	Sockel Unterputzmontage 65 GMS	Verzinkter Stahl	5	EN795:2012, IRATA ICOP
SFMS0500	Sockel Unterputzmontage 65 316SS	Edelstahl	4	EN795:2012, IRATA ICOP
SFRG0500	Sockel Unterputzmontage Harzgebunden 65 GMS	Verzinkter Stahl	5	EN795:2012, IRATA ICOP
SFRS0500	Sockel Unterputzmontage Hargebunden 65 316SS	Edelstahl	4	EN795:2012, IRATA ICOP



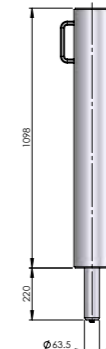
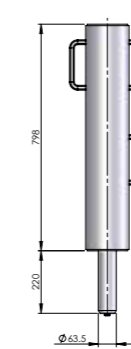
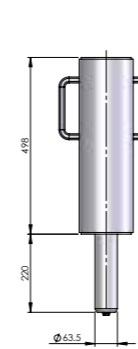
Sockelverlängerungen



Wichtige Merkmale

- Zur Verwendung mit 65 mm Königszapfen geeignet
- Nach EN 795:2012 zertifiziert bis zu einem Radius von 1600 mm
- Erfüllt die Anforderungen von RATA ICOP bis zu einem Radius von 1200 mm

Produkt-Code	Beschreibung	Material	Gewicht [kg]	Zertifizierungen
SE0500-0500	Sockelverlängerung 500	Aluminium	12	EN795:2012, IRATA ICOP
SE0500-0800	Sockelverlängerung 800	Aluminium	15	EN795:2012, IRATA ICOP
SE0500-1100	Sockelverlängerung 1100	Aluminium	17	EN795:2012, IRATA ICOP



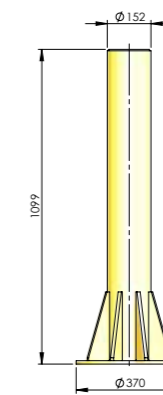
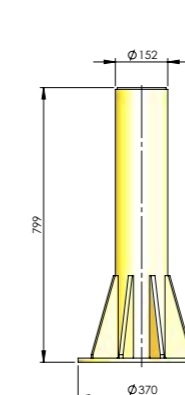
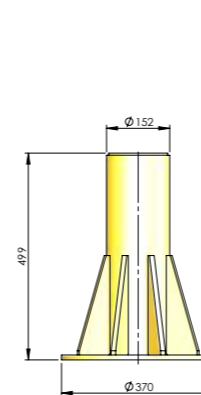
Sockel Podeste



Wichtige Merkmale

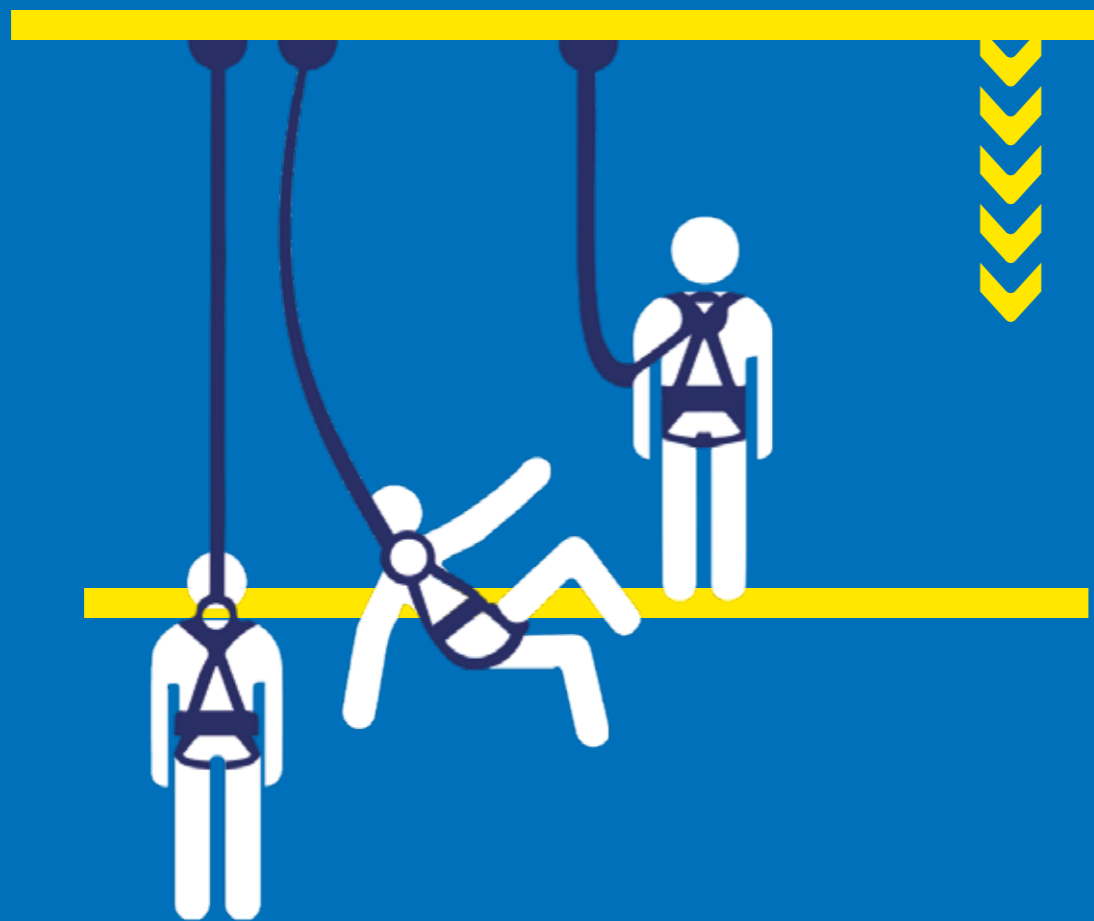
- Zur Verwendung mit 65 mm Königszapfen geeignet
- Nach EN 795:2012 zertifiziert bis zu einem Radius von 1600 mm
- Gesichert mit 4nr. M16 oder M20 Anschlagpunkte [nicht im Lieferumfang enthalten]

Produkt-Code	Beschreibung	Material	Gewicht [kg]	Zertifizierungen
SP0500-0500	Sockel Podest 65 500 mm	Aluminium	17	EN795:2012, IRATA ICOP
SP0500-0800	Sockel Podest 65 800 mm	Aluminium	19	EN795:2012, IRATA ICOP
SP0500-1100	Sockel Podest 65 1100 mm	Aluminium	19	EN795:2012, IRATA ICOP



➤ Technische Leitlinien

Bei der Durchführung von Arbeiten in der Höhe und beim Zugang zu engen Räumen müssen Sie sicherstellen, dass diese ordnungsgemäß geplant werden und die Risiken berücksichtigt wurden, um höchstmögliche Sicherheit zu gewährleisten.



Vorbereitung ist alles

Bevor Sie Arbeiten in der Höhe oder den Zugang zu einem engen Raum in Betracht ziehen, führen Sie eine Risikobewertung für alle auszuführenden Arbeiten durch, bestimmen Sie die Gefahren und legen Sie die entsprechenden Vorkehrungen zur Minimierung des Risikos fest. Planen Sie und bereiten Sie sich auf das Schlimmste vor.

Stellen Sie sicher, dass das Personal kompetent und für die Aufgabe geeignet ist, über die richtige Ausrüstung verfügt und in deren ordnungsgemäßem Gebrauch geschult ist. Lassen Sie die Arbeit von einer kompetenten Person beaufsichtigen.

Freiraum für Fall

Stellen Sie bei der Prüfung der Eignung der gewählten Lösung sicher, dass Sie die Freiräume für Fälle berücksichtigen, die zum Schutz des Arbeiters und zum sicheren Abfangen eines Sturzes erforderlich sind. Freiräume für Fälle sollten möglichst minimiert werden. Dazu sollte sichergestellt werden, dass sich der Anschlagpunkt über dem Kopf des Benutzers befindet und seine Ausrüstung, z. B. eine einziehbare Rettungsleine, die Höhe des freien Falls minimiert.

Berücksichtigen Sie stets einen Sicherheitsfaktor von 1 m [3 ft], um die Dehnung oder Durchbiegung von Komponenten zu berücksichtigen. Prüfen Sie, dass sich unterhalb der Absturzgefahr keine Gefahrenquellen befinden, die Verletzungen verursachen könnten.

Unsere Produkte sollen die Durchbiegung minimieren und somit den erforderlichen Freiraum für den Fall reduzieren.

Gefahren bei Pendelstürzen

Wenn Sie über die Eignung der gewählten Lösung nachdenken,

sollten Sie sicherstellen, dass sie über dem Kopf des Arbeiters angebracht werden kann, damit die Gefahr eines Pendelsturzes minimiert wird. Bei einem Pendelsturz können der Arbeiter verletzt und tragbare Geräte destabilisiert werden. Je größer der Winkel zwischen dem Arbeiter und dem Anschlag, desto größer ist der Bogen, desto schneller die Geschwindigkeit und desto größer das Risiko.

Machen Sie sich bei der Auswahl des Produkts und der Bestimmung, wie Sie es einsetzen, mit den Grenzen und Einschränkungen in Bezug auf Abweichungen vom Mittelpunkt des Anschlagpunktes vertraut.

Bei der Verwendung eines Portals dürfen sich die Arbeiter nicht außerhalb der Grundfläche der A-Rahmen bewegen. Befolgen Sie bei der Verwendung eines Davits die Anweisungen für maximale Abweichungen, da ein Überschreiten der zulässigen Grenzen die Lasten auf die Sockel und Unterbauten exponentiell erhöhen und so zum Ausfall des Systems führen kann.

Rettungsplanung

Wenn Sie über die Eignung der gewählten Lösung nachdenken, sollten Sie sicherstellen, dass Sie einen Plan zur möglicherweise erforderlichen Rettung eines oder mehrerer abgestürzter Arbeiter haben.

Wenn Arbeiter längere Zeit in Sicherheitsgurten hängen, kann dies zu einem körperlichen und seelischen Trauma führen. Durch Minimierung des Freiraums für den Fall und die Planung für diese Eventualität können die mit der Rettung verbundenen Schwierigkeiten und Herausforderungen reduziert werden.

REID Lifting bietet Produkte und Zubehör an, die bei Verwendung unserer Portale und Davits zur

Unterstützung bei der Rettung eingesetzt werden können. Bitte wenden Sie sich für weitere Informationen an ein Mitglied unseres Teams.

Installation der Sockel

Bei der Installation der Sockel für Davits ist es entscheidend, dass die Eignung des Substrats bzw. der Struktur, an dem bzw. der der Sockel befestigt werden soll, von einer qualifizierten Person, z. B. einem Statiker, bestätigt wird.

Bei der Installation in Beton und Verwendung eines chemischen Harzes ist die Tiefe des Bohrlochs im Beton von der Art des Betons und dem Radius des Davits abhängig.

Weitere Informationen finden Sie in unserer Produktübersicht. [Alle Szenarien sollten vor der Installation unabhängig geprüft werden. Nur geschultes und kompetentes Personal sollte die Installation von Sockeln durchführen].

Nach der Installation in Beton und dem Aushärten des chemischen Harzes gemäß den Anweisungen des Herstellers sollten die Anschlagpunkte vor der ersten Verwendung des Systems einem Belastungstest unterzogen werden.

Anwendungsbeschränkungen

Wenn Sie über die Eignung der gewählten Lösung nachdenken, müssen Sie sicherstellen, dass Sie die Anwendungsbeschränkungen der Ausrüstung vollständig verstehen. Missbrauch kann zu schweren Verletzungen oder zum Tod führen.

Weitere Informationen sind in den Montage- und Betriebsanleitungen nachzulesen, die auf unserer Website de.reidlifting.com eingesehen und heruntergeladen werden können.

➤ Kontaktieren Sie uns

REID Lifting

Unit 1 Wyevew,
Newhouse Farm Ind Estate
Chepstow, Monmouthshire
NP16 6UD UK

- +44 (0)1291 620 796
- +44 (0)1291 626 490 (Fax)
- enquiries@reidlifting.com
- www.reidlifting.com

REID Lifting Inc.

7900 International Drive,
Suite 300,
Bloomington,
MN 55425
USA

- +1-888-721-6411
- info@reidlifting.com
- us.reidlifting.com

REID Lifting DACH

- anfragen@reidlifting.com
- de.reidlifting.com

Alle hierin enthaltenen Informationen sind urheberrechtlich geschützt und Eigentum von REID Lifting Ltd. Alle Unternehmens- und Produktnamen sind geschützte Warenzeichen oder Handelsnamen und alle REID Produkte sind durch Patente, beantragte Patente und/oder Konstruktionsrechte gewerblich und urheberrechtlich geschützt.

 Gedruckt mit umweltfreundlichen Verfahren und Materialien.