



PORTABASE[®]
Gegengewicht

PORTABASE[®]

Nivellierfüße für einen sicheren Betrieb auf unebenem Boden

Abnehmbarer klappbarer Korb mit integrierten Lenkrollen

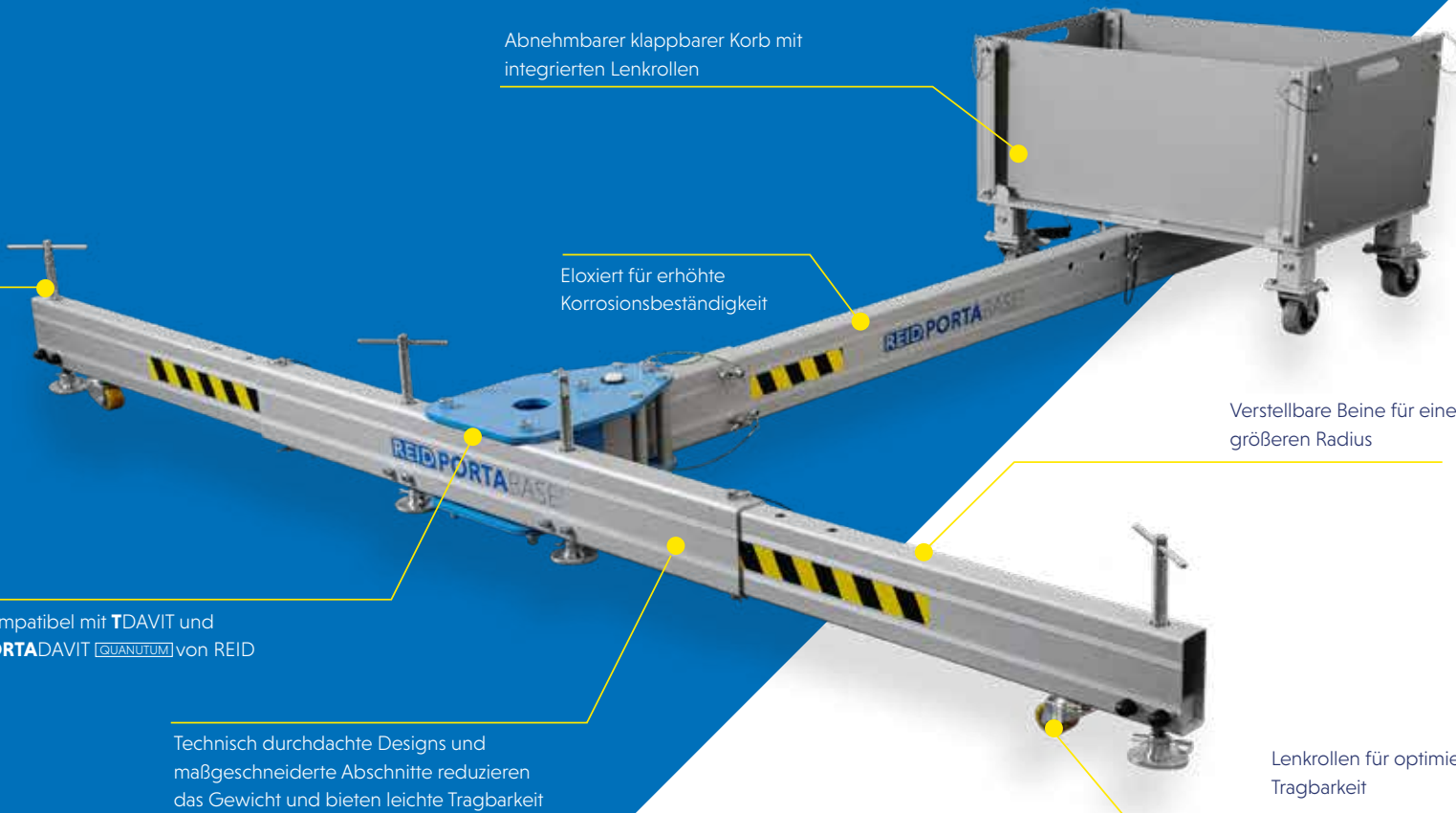
Eloxier für erhöhte Korrosionsbeständigkeit

Verstellbare Beine für einen größeren Radius

Kompatibel mit TDAVIT und PORTADAVIT QUANTUM von REID

Technisch durchdachte Designs und maßgeschneiderte Abschnitte reduzieren das Gewicht und bieten leichte Tragbarkeit

Lenkrollen für optimierte Tragbarkeit



Das **PORTABASE** Gegengewicht ist ein fünfteiliges, tragbares System, das für den Transport leicht zerlegt werden kann.

Das von Experten entwickelte System ist kompatibel mit **TDAVIT** und **PORTADAVIT** **QUANTUM** und bietet maximale Flexibilität, wenn die Installation oder Verwendung eines festen Sockels nicht möglich ist. Das Produkt lässt sich schnell und einfach einrichten, ohne dass Werkzeuge benötigt werden.

Das **PORTABASE** Gegengewicht ermöglicht die Verwendung unserer Davit-Produkte zum Heben von Gütern bis zu 600 kg, zum Ein- und Ausstieg bei beengten Platzverhältnissen und für Arbeiten in der Höhe, als Anschlagpunkt für Absturzsicherungsszenarien.

Wichtige Merkmale

- Nach EN 795:2012 zertifiziert
- Kann Güter- und Personenhebearbeiten unterstützen;
 - Güter-WLL bis 600kg
 - Personen-WLL bis 300kg
- Für den einfachen Transport und einfache Verstauung in bis zu 5 Komponenten zerlegbar
- Für eine einfache Montage mit Hilfe von Stiften konzipiert, ohne verschraubte Elemente und ohne Bedarf an Werkzeugen
- Abnehmbare Beine und faltbarer Korb für einen einfachen Transport
- Nivellierfüße zum Abstützen des Systems, damit es auch auf unebenem Boden einwandfrei funktioniert
- Integrierte Lenkrollen, serienmäßig
- Kompatibel mit der Verwendung von **TDAVIT** und **PORTADAVIT** **QUANTUM**
- Saubere, eloxierte Oberfläche für erhöhte Korrosionsbeständigkeit
- Nutzt Handgewichte von 20 kg für den Korb zur Reduzierung der Risiken der manuellen Handhabung
- Technisch durchdachte Designs und maßgeschneiderte Abschnitte reduzieren das Gewicht und bieten leichte Tragbarkeit



600KG WLL



**1-2 PERSONEN
FÜR MONTAGE**



**5 HANDHABBARE
KOMPONENTEN**

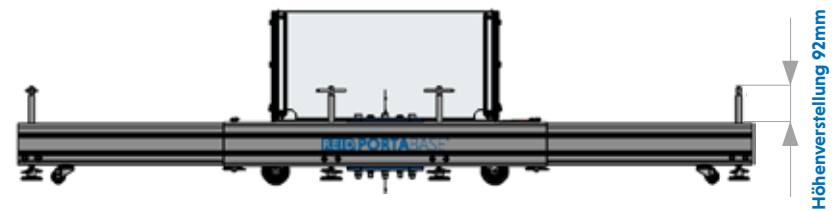
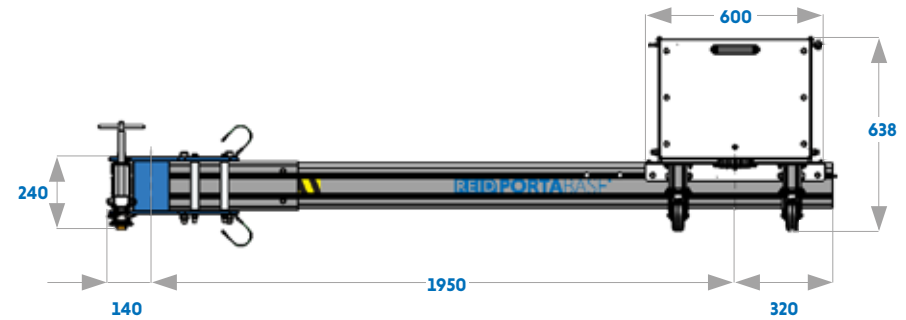
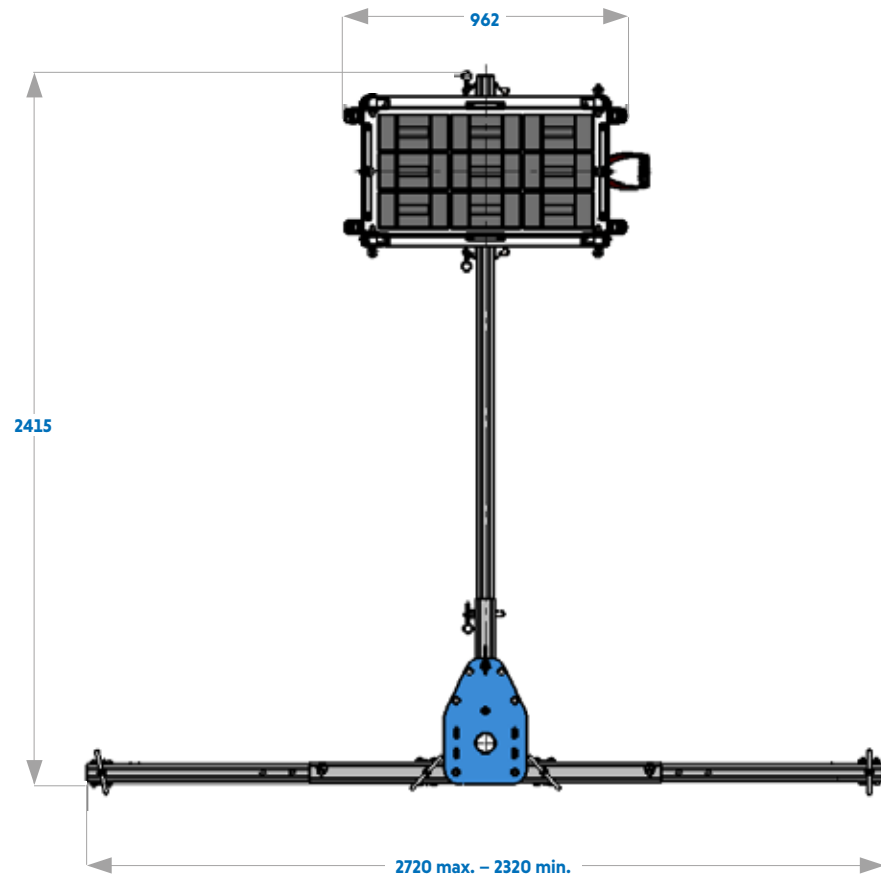


**EN795
ZERTIFIZIERT**

Merkmale und Leistung

GEGENGEWICHT	
Akkreditierungen, Zertifizierungen und Standards	
EN795:2012	✓
ANSI Z359.18-17	✓
ATEX-zertifiziert [Zone 2]	Optional
IRATA	✓
Tragfähigkeit	
Max. Gewicht Heben von Gütern [kg]	600
Max. Personenseilfahrt [kg]	300
Absturzsicherung [Personen]	1
Maximaler Radius [mm]	1200
Abmessungen	
Mindestsockelbreite [mm]	2320
Höchstsockelbreite [mm]	2720
Mindestsockelhöhe [mm]	240
Höchstsockelhöhe [mm]	332
Gesamtlänge [mm]	2415
Kompatible Produkte	
Porta Davit Quantum [Beschränkt]	✓
Porta Davit Quantum [1]	✓
Porta Davit Quantum [2]	X
T Davit [mit Schäkel]	✓
T Davit [mit Winde]	✓
T Davit [Doppelwinde]	✓
Standardfunktionen	
Nivellierfüße	✓
Gewicht der einzelnen Komponenten < 25 kg	✓
Keine Werkzeuge erforderlich	✓
Lenkrollen	✓
Oberflächen	
Eloxiert/Pulverbeschichtet	✓
316SS-Befestigungen	Optional
Marinespezifikation	Optional

PORTABASE® Gegengewicht | Abmessungen



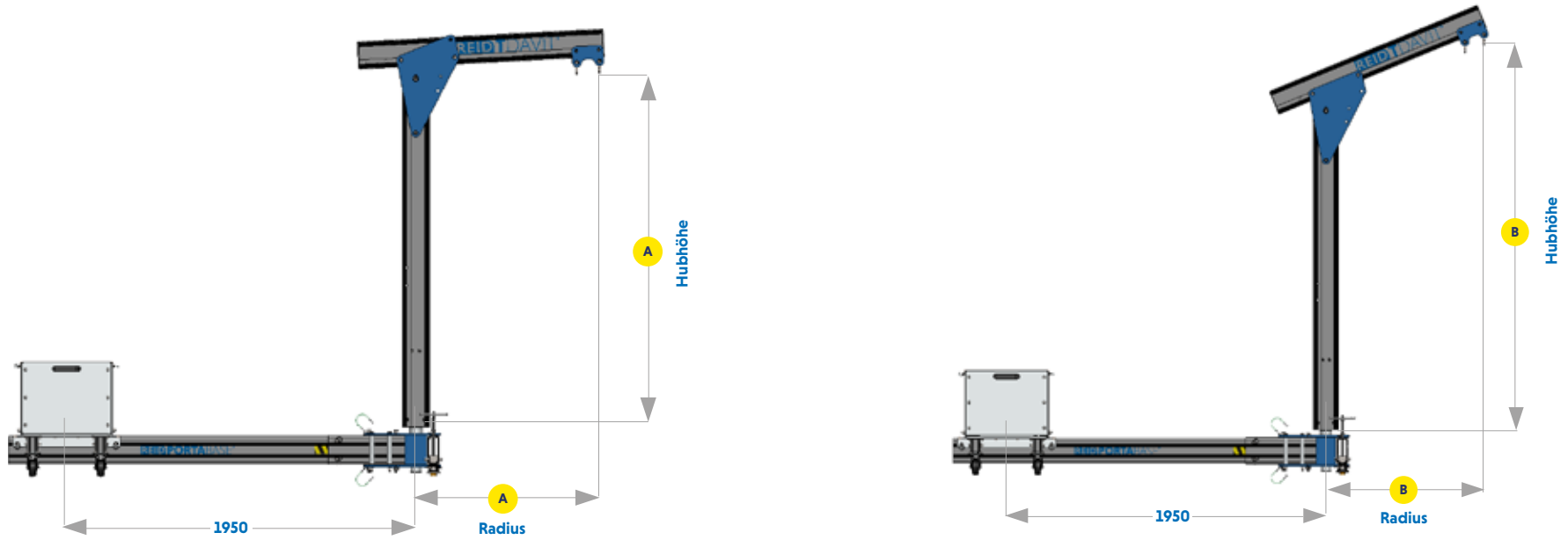
Abmessungen

Komponente	Gewicht [kg]
Zentrale Nabe	24kg
Bein-Baugruppe [Jeweils]	5kg
Ausläufer	6kg
Korb [Leer]	38kg
Gesamtgewicht	78kg

Produkt-Code	Beschreibung
PBCB00001	PORTABASE Gegengewicht Standard – Max. Radius: 1200 mm

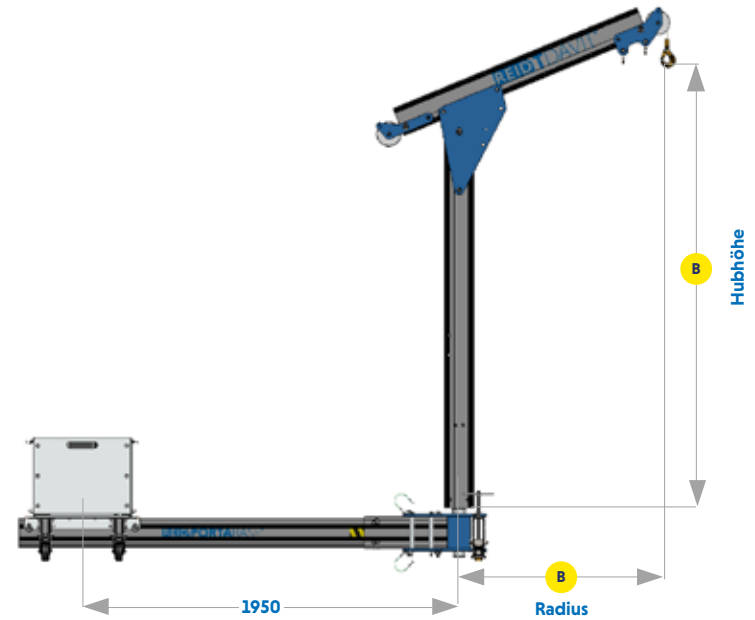
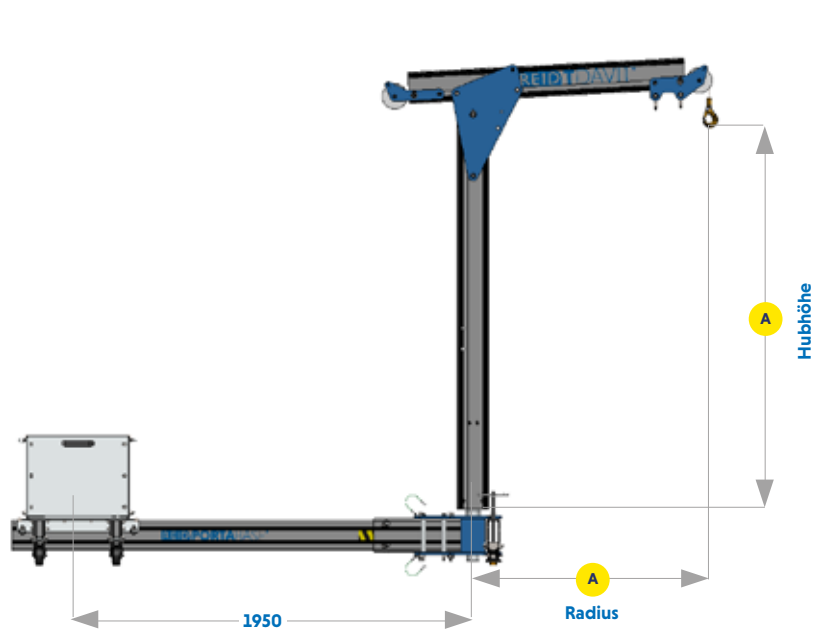
RAHW00001	Handgewicht [1 x 20 kg]
RAHW00003	360 kg Handgewichtssatz [18 x 20 kg]
RAHW00004	540 kg Handgewichtssatz [27 x 20 kg]

PORTABASE® Gegengewicht | TDAVIT® mit Schäkel



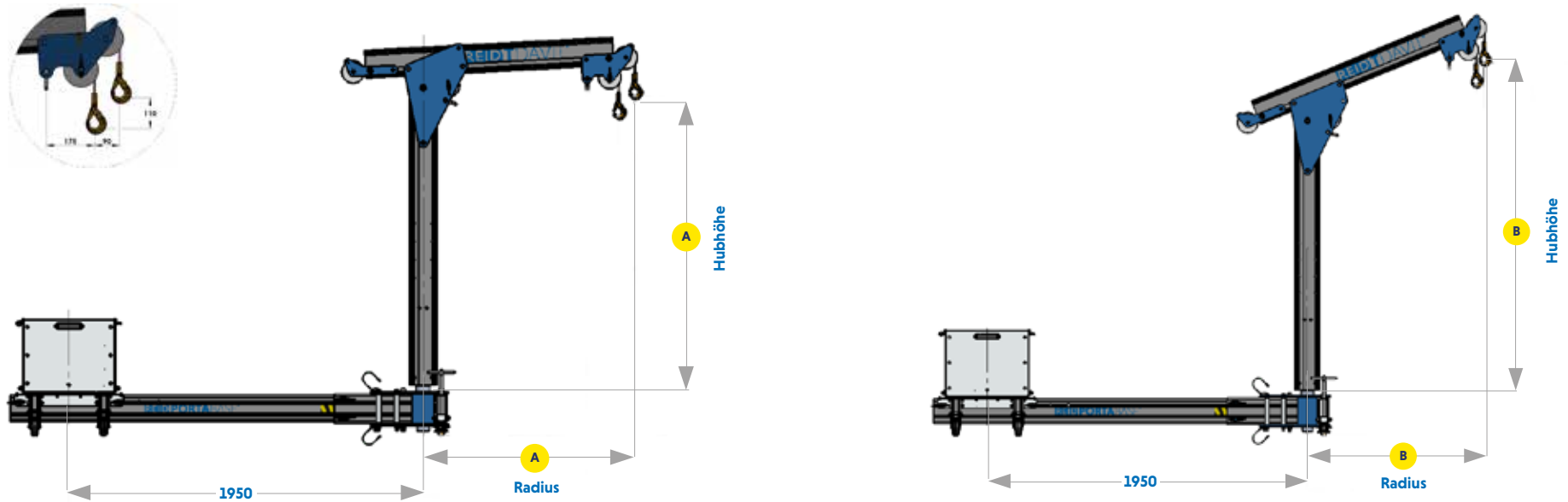
PRODUKT-CODE	HUBHÖHE (HOL) (MM)		RADIUS (MM)		WLL			GEWICHT (KG)
	Position A	Position B	Position A	Position B	Güter [kg]	Personen [kg]	Absturzsicherung	
TDSA3A0	1402	1640	650	620	600	300	1 Person	32
TDSA3A1	1402	1714	850	775	500	250	1 Person	33
TDSA3A2	1402	1790	1050	960	400	200	1 Person	34
TDSA4A0	1717	1955	650	620	600	300	1 Person	34
TDSA4A1	1717	2029	850	775	500	250	1 Person	35
TDSA4A2	1717	2105	1050	960	400	200	1 Person	36
TDSA5A0	2027	2265	650	620	600	300	1 Person	37
TDSA5A1	2027	2339	850	775	500	250	1 Person	38
TDSA5A2	2027	2415	1050	960	400	200	1 Person	39

PORTABASE® Gegengewicht | TDAVIT® mit Winde



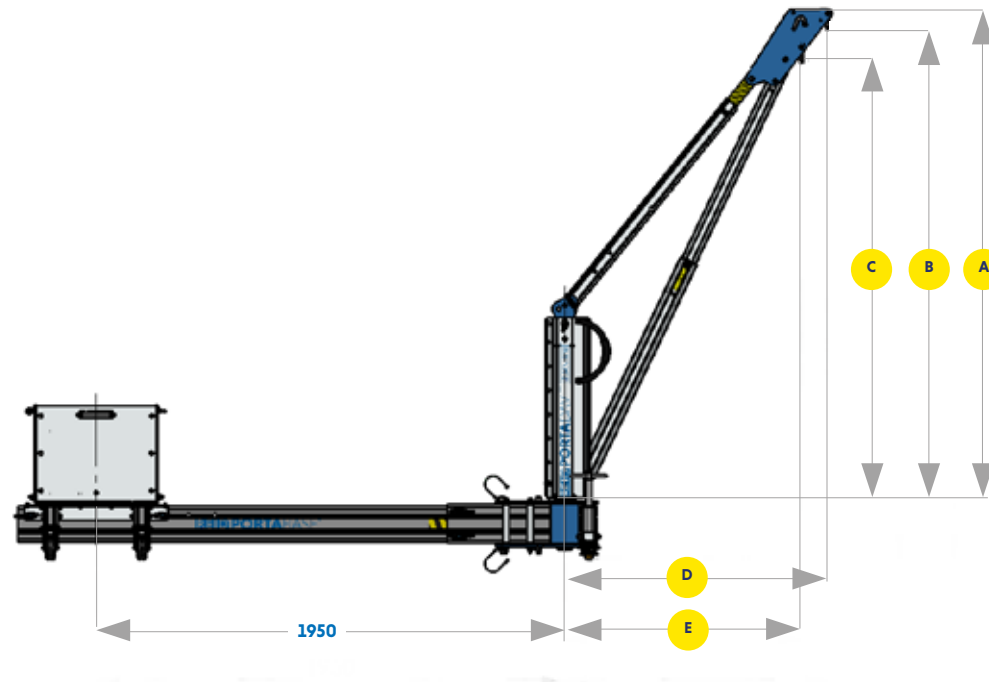
PRODUKT-CODE	HUBHÖHE (HOL) (MM)		RADIUS (MM)		WLL			GEWICHT (KG)
	Position A	Position B	Position A	Position B	Güter [kg]	Personen [kg]	Absturzsicherung	
TDWA3A0	1329	1567	800	706	600	300	1 Person	34
TDWA3A1	1329	1641	1000	925	500	250	1 Person	35
TDWA3A2	1329	1717	1200	1110	400	200	1 Person	36
TDWA4A0	1644	1882	800	706	600	300	1 Person	36
TDWA4A1	1644	1956	1000	925	500	250	1 Person	37
TDWA4A2	1644	2032	1200	1110	400	200	1 Person	38
TDWA5A0	1954	2192	800	706	600	300	1 Person	39
TDWA5A1	1954	2266	1000	925	500	250	1 Person	40
TDWA5A2	1954	2342	1200	1110	400	200	1 Person	41

PORTABASE® Gegengewicht | TDAVIT® mit Doppelwinde



PRODUKT-CODE	HUBHÖHE (HOL) (MM)		RADIUS (MM)		WLL			GEWICHT (KG)
	Position A	Position B	Position A	Position B	Güter [kg]	Personen [kg]	Absturzsicherung	
TDDWA3A0	1329	1641	800	706	600	300	1 Person	34
TDDWA3A1	1329	1717	1000	925	500	250	1 Person	35
TDDWA3A2	1329	1870	1200	1110	400	200	1 Person	36
TDDWA4A0	1644	1956	800	706	600	300	1 Person	36
TDDWA4A1	1644	2032	1000	925	500	250	1 Person	37
TDDWA4A2	1644	2185	1200	1110	400	200	1 Person	38
TDDWA5A0	1954	2266	800	706	600	300	1 Person	39
TDDWA5A1	1954	2342	1000	925	500	250	1 Person	40
TDDWA5A2	1954	2495	1200	1110	400	200	1 Person	41

- A** Gesamthöhe
- B** Höhe bis zum äußeren Schäkel
- C** Höhe bis zum inneren Schäkel
- D** Radius zum äußeren Schäkel
- E** Radius zum inneren Schäkel



ABMESSUNGEN (MM)

PRODUKT-CODE	GÜTER-WLL (KG)	PERSONEN-WLL (KG)	ABSTURZ-SICHERUNG	RADIUS-EINSTELLPUNKTE	A	B	C	D*	E*
PDQRW	600	300	1 Person	1	2150	2078	1928	800	700
PDQ1W PDQ1S	400	200	1 Person	1	2007	1935	1799	1200	1100
	450	225		2	2061	1989	1848	1100	1000
	500	250		3	2111	2039	1892	1000	900

Alle hierin enthaltenen Informationen sind urheberrechtlich geschützt und Eigentum von REID Lifting Ltd. Alle Unternehmens- und Produktnamen sind geschützte Warenzeichen oder Handelsnamen und alle REID Produkte sind durch Patente, beantragte Patente und/oder Konstruktionsrechte gewerblich und urheberrechtlich geschützt.

Gedruckt mit umweltfreundlichen Verfahren und Materialien.

REID Lifting

Unit 1 Wyeview,
Newhouse Farm Ind. Estate
Chepstow, Monmouthshire
NP16 6UD UK

- +44 (0)1291 620 796
- +44 (0)1291 626 490 (Fax)
- enquiries@reidlifting.com
- www.reidlifting.com

REID Lifting DACH

- anfragen@reidlifting.com
- de.reidlifting.com