

**REID**  
LIFTING



**> PORTA DAVIT QUANTUM<sup>®</sup>**

DE **REID**LIFTING.COM

Unser **PORTADAVIT** QUANTUM ist eine schnell einsetzbare, leichte Lösung zum Heben und Senken von schweren Gütern. Mit einem Gewicht von nur 18,5kg im montierten Zustand kann er von nur einer Person manuell bedient werden, wobei eine Tragfähigkeit von bis zu 600kg möglich ist.

## Wichtige Merkmale

- EN795:2012-zertifiziert
- ATEX-zertifiziert
- Kann Güter- und Personenhebearbeiten unterstützen;
  - Güter-WLL bis 600kg
  - Personen-WLL bis 300kg
- Einfache Montage mit nur einem Stift, kein Werkzeug erforderlich
- Unter Volllast um 360° drehbar
- Ausgelegt mit einem universellen Königszapfen, der für alle REID-Sockel geeignet ist
- Einfache Radiusverstellung
- Technisch durchdachte Designs und maßgeschneiderte Abschnitte reduzieren das Gewicht und bieten leichte Tragbarkeit

## Konfigurationen

Das **PORTADAVIT** QUANTUM ist in einer Seil- und Windenversion für den Einsatz mit einer Reihe von Hebezeugen erhältlich.



600 KG WLL



1 PERSON MONTAGE



VON 18,5 KG



EN795  
-ZERTIFI-  
ZIERT



ATEX  
-ZERTIFI-  
ZIERT

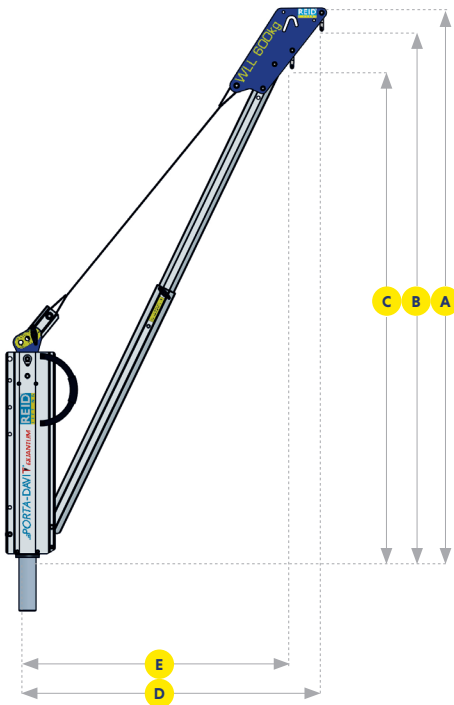
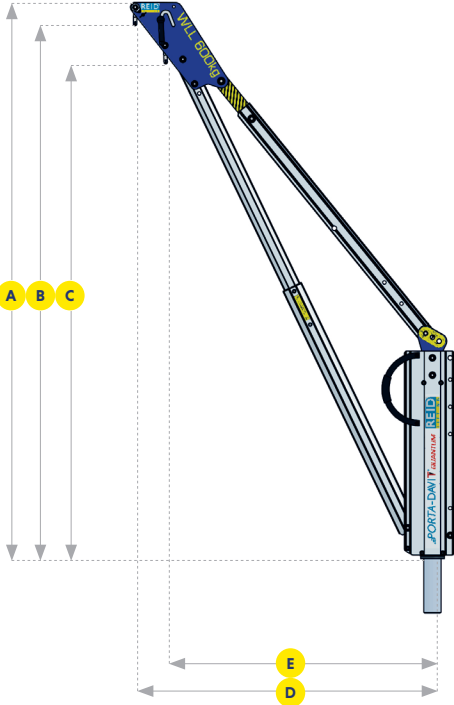
## Merkmale und Leistung

	PDQ 1	PDQ 2
<b>Akkreditierungen, Zertifizierungen und Standards</b>		
EN795:2012	✓	✓
WIE/NZS 5532:2013	✓	✓
ATEX-zertifiziert [Zone 2]	✓	✓
ATEX-zertifiziert [Zone 1]	Optional	Optional
IRATA	✓	x
<b>Tragfähigkeit</b>		
Max. Gewicht Heben von Gütern (kg)	600	500
Max. Personenseilfahrt (kg)	300	250
Absturzsicherung (Personen)	1	1
<b>Abmessungen</b>		
Maximale Reichweite (mm)	1200	1500
Maximale Hubhöhe (mm)	2111	1957
<b>Sockeldurchmesser</b>		
65 mm	✓	✓
<b>Sockeloptionen</b>		
Oberflächenmontage	✓	✓
Unterputzmontage	✓	✓
Seitenmontage	✓	✓
Brückenmontage	✓	✓
Podest	✓	✓
Verlängerungspfosten	✓	✓
<b>Standardfunktionen</b>		
Einteilige Einheit	✓	✓
Befestigung von mehreren Zubehörteilen	✓	✓
Schäkel Anschlagpunkte	✓	✓
Gewicht < 25 kg	✓	✓
<b>Optionale Extras</b>		
Geeignet für Winde	✓	✓
<b>Oberflächen</b>		
Eloxiert	✓	✓
316SS-Befestigungen	Optional	Optional
Marinespezifikation	Optional	Optional

MIT WINDE [W]

MIT SEIL [S]

- A** Gesamthöhe
- B** Höhe bis zum äußeren Schäkel
- C** Höhe bis zum inneren Schäkel
- D** Radius zum äußeren Schäkel
- E** Radius zum inneren Schäkel



	WLL	Radius-Einstellpunkte	Abmessungen (mm)				
			A	B	C	D*	E*
PDQ1S	600 kg	1	2007	1935	1799	1200	1100
		2	2061	1989	1848	1100	1000
PDQ1W		3	2111	2039	1892	1000	900

PDQ2S	500 kg	1	1837	1766	1647	1500	1400
		2	1899	1827	1703	1400	1300
PDQ2W		3	1957	1885	1755	1300	1200

Alle hierin enthaltenen Informationen sind urheberrechtlich geschützt und Eigentum von REID Lifting Ltd. Alle Unternehmens- und Produktnamen sind geschützte Warenzeichen oder Handelsnamen und alle REID Produkte sind durch Patente, beantragte Patente und/oder Konstruktionsrechte gewerblich und urheberrechtlich geschützt.



Gedruckt mit umweltfreundlichen Verfahren und Materialien.

**REID Lifting**

Unit 1 Wyeview,  
Newhouse Farm Ind. Estate  
Chepstow, Monmouthshire  
NP16 6UD UK

- +44 (0)1291 620 796
- +44 (0)1291 626 490 (Fax)
- enquiries@reidlifting.com
- www.reidlifting.com

**REID Lifting DACH**

- anfragen@reidlifting.com
- de.reidlifting.com